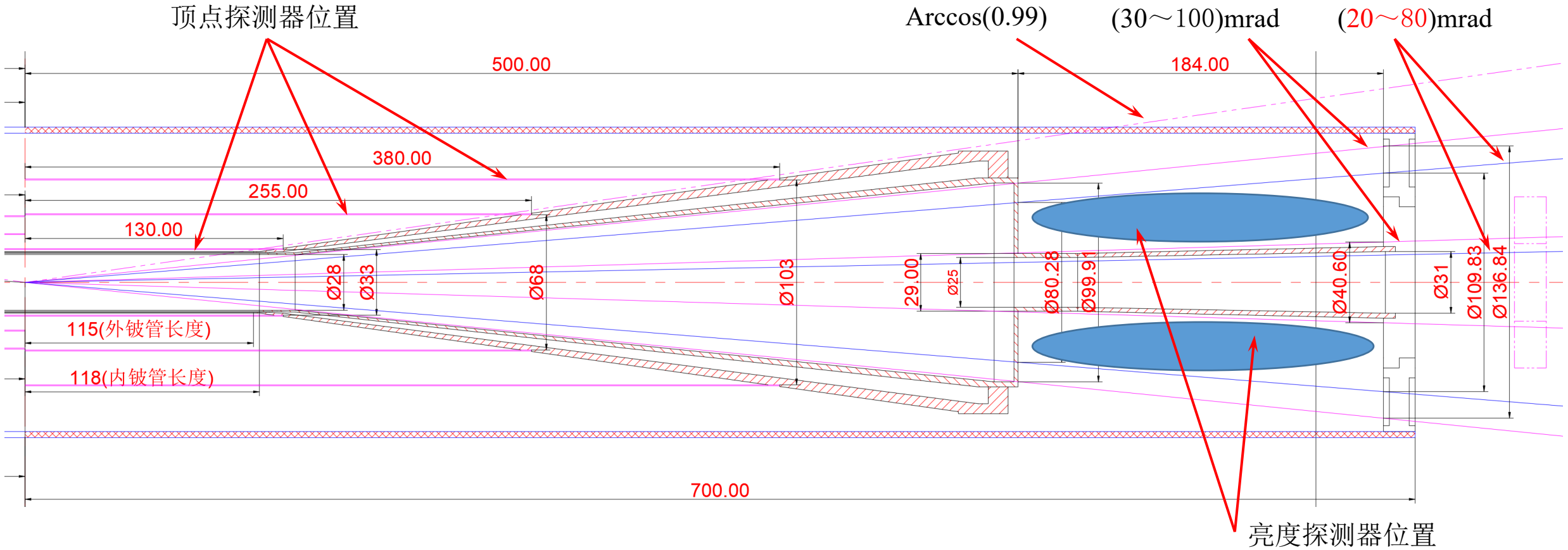


束流管顶点及亮度设计方案 (三)

纪 全
2019年8月20日

亮度探测器放置束流管内方案(0817)

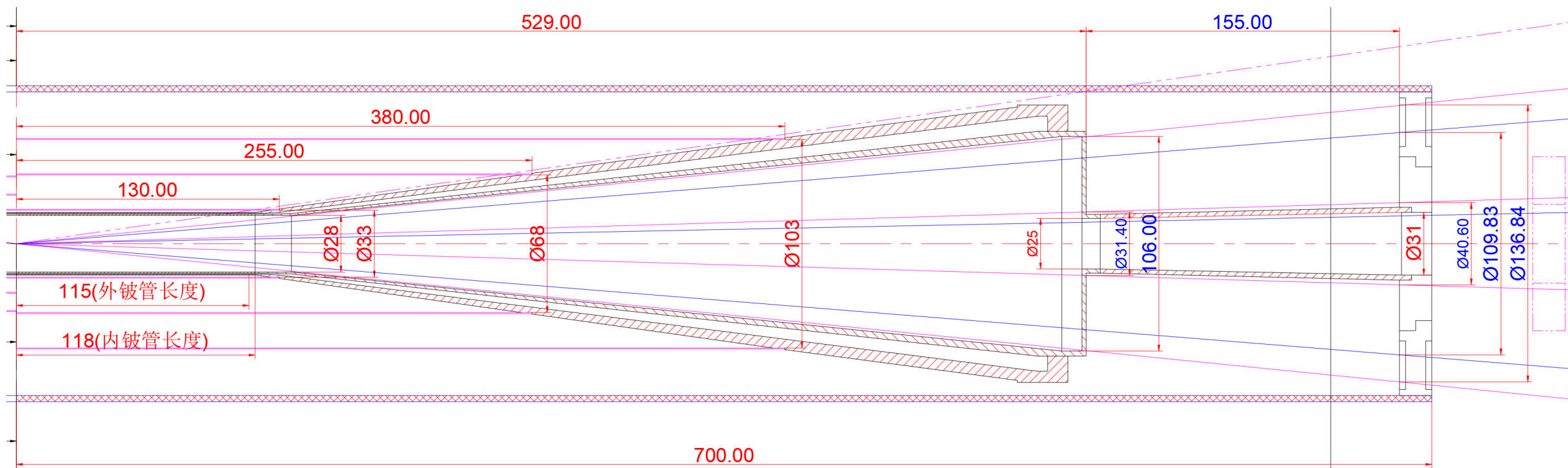


内铍管厚度: 0.50
 外铍管厚度: 0.35
 内外铍管间隙: 0.50
 冷却介质: 1号电火花油

说明:

1. $\varnothing 25$ 和 $\varnothing 31$ 是根据白莎的计算, 最小束流孔径
2. 亮度探测器空间对应管道为单层管(无冷却), 需根据计算确定184mm 是否满足温度要求

亮度探测器放置束流管内方案(0820)



说明:

1. 蓝字部分为lumical放置空间, 长155的单层管估计不能满足冷却要求, 需计算后确认