



中国科学院近代物理研究所
Institute of Modern Physics, Chinese Academy of Sciences

进展汇报

HERD-TRD前端读出电子学进展

汇报人：朱洁宇

指导导师：杨海波

汇报时间：2023年12月12日

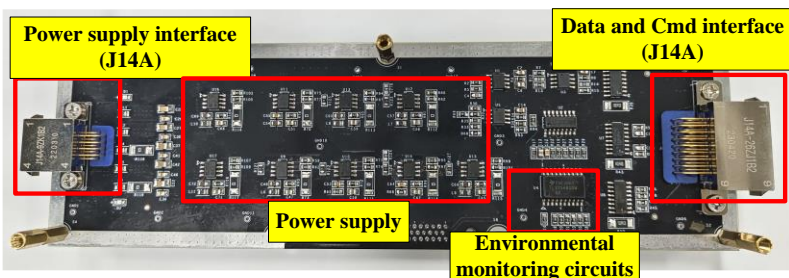
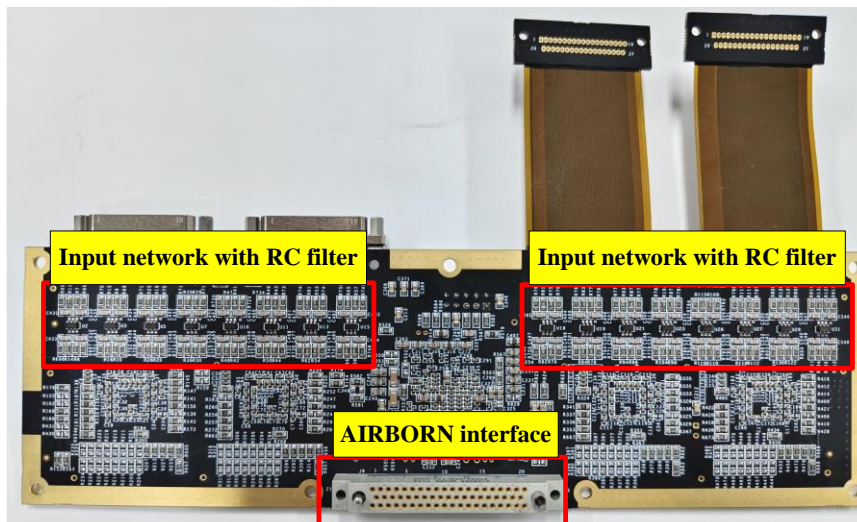
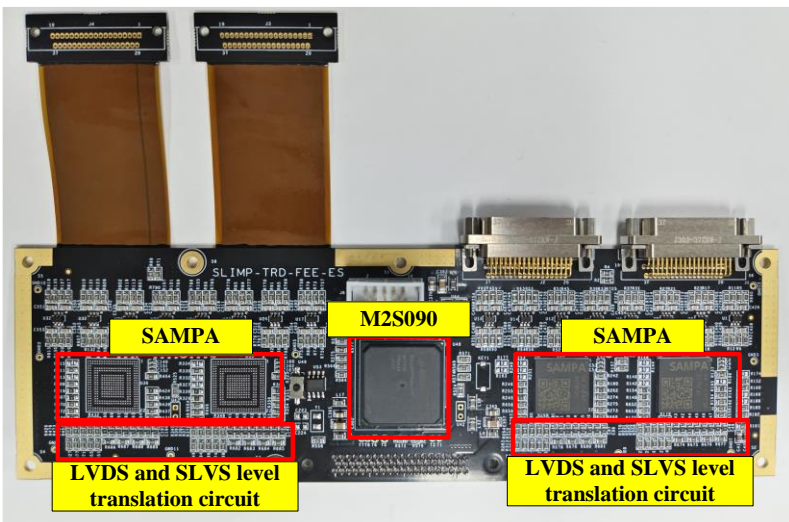


SF2新板



中国科学院近代物理研究所
Institute of Modern Physics, Chinese Academy of Sciences

电荷测量板:



整体参数:

- 高度31.5mm

电荷测量板参数:

- 长214.5mm, 宽72.5mm
- 重量95.06g

供电通讯板参数:

- 长223.5mm, 宽64.5mm
- 重量90.48g



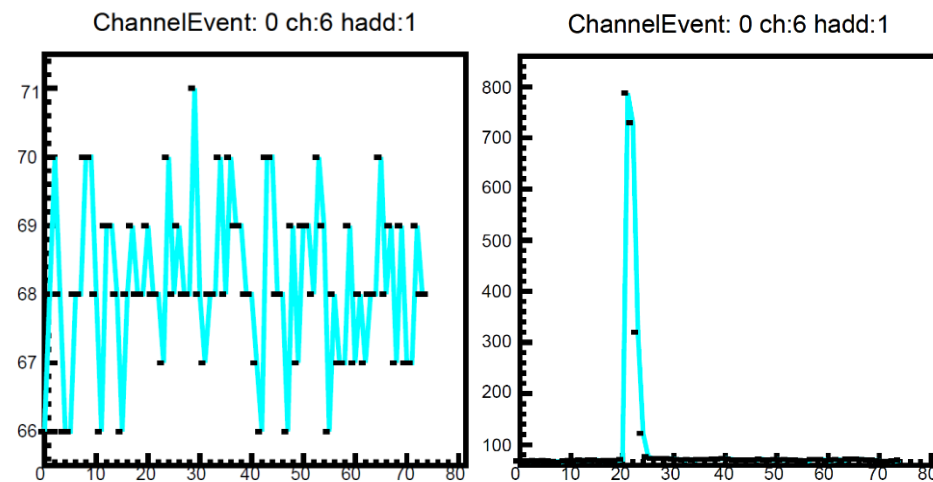
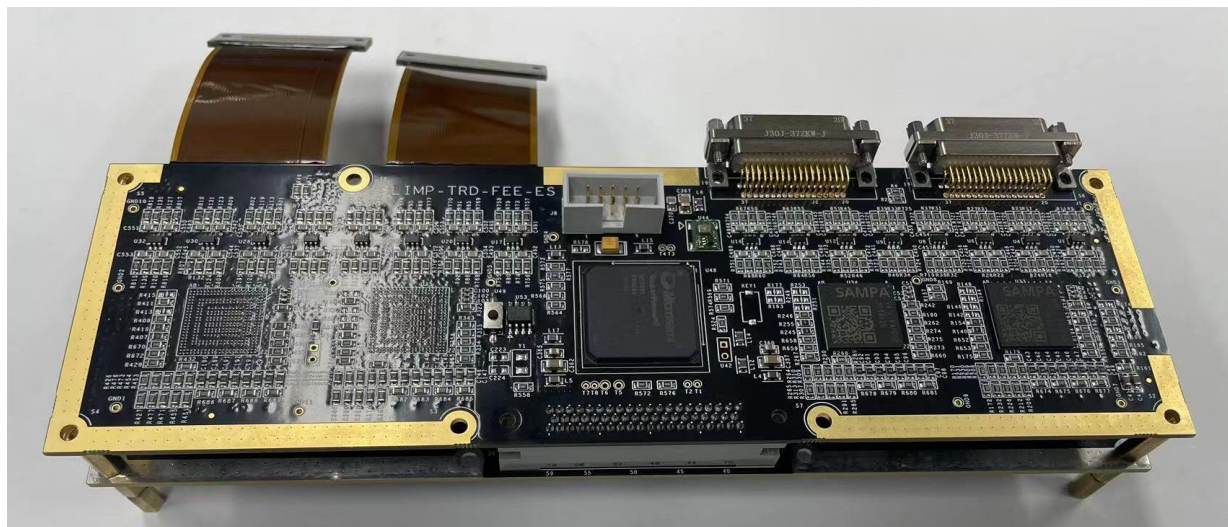
SF2新板



中国科学院近代物理研究所
Institute of Modern Physics, Chinese Academy of Sciences

性能实验:

输入上升时间为2ns, 下降时间为30us, 脉宽50us, 100mV脉冲波。



第二块SAMPA第6通道输出

总功耗约为3.07W, 预计再加两块SAMPA功耗到达4W。

- 20mV/fC
- 7.5us
- SAMPA 80M、LVDS 80M



中国科学院近代物理研究所
Institute of Modern Physics, Chinese Academy of Sciences

进展汇报

Thanks for listening