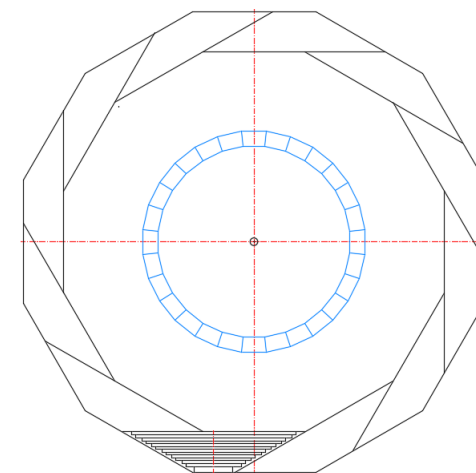
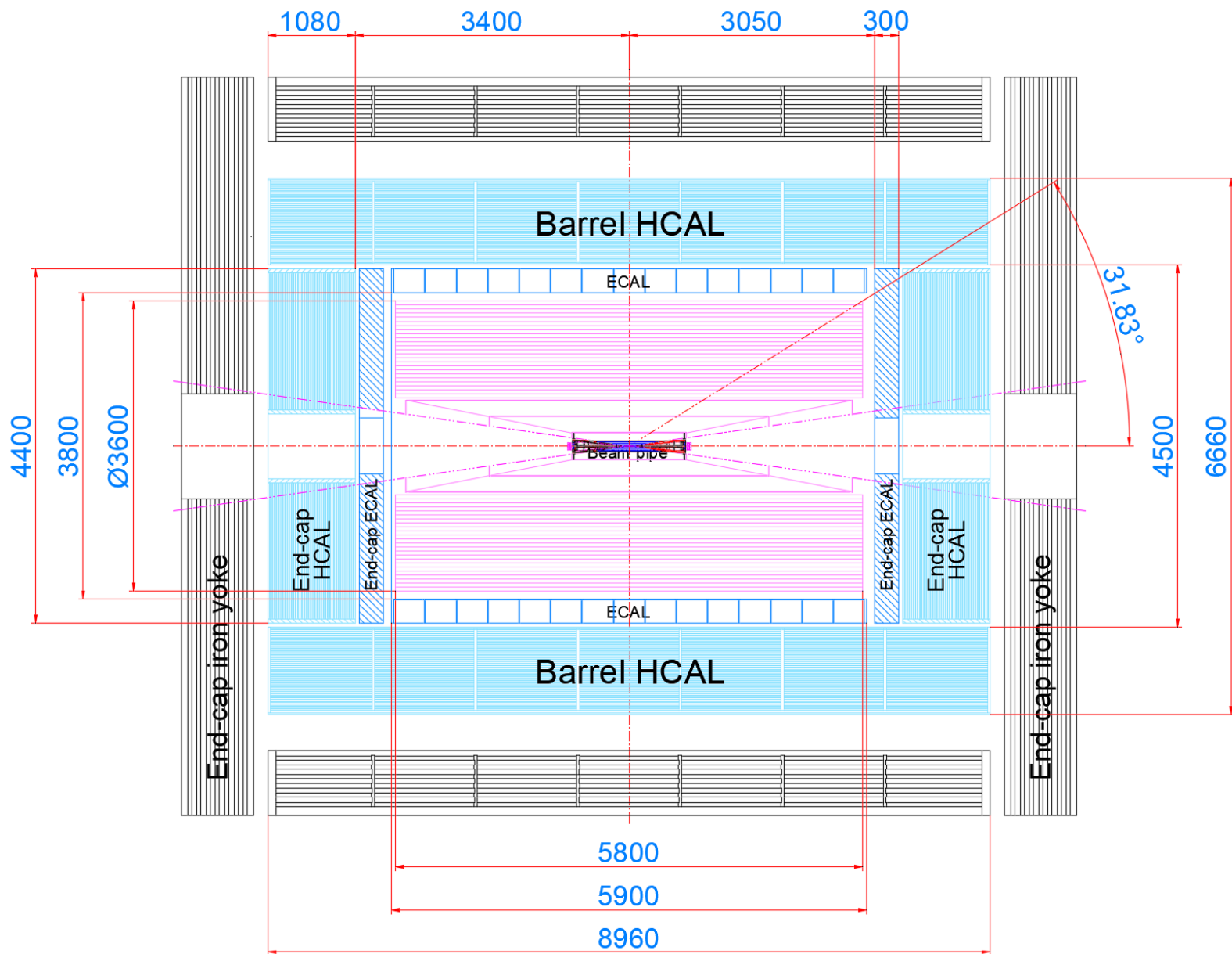


量能器尺寸分布(超导外置):



侧视图: 外形?

ECAL轴向: 5900

单元 $380 \times 15 = 5700$

隔板 $10 \times 14 = 140$

两端 $30 \times 2 = 60$

HCAL: 1080 --- 1300

(桶部和端部)