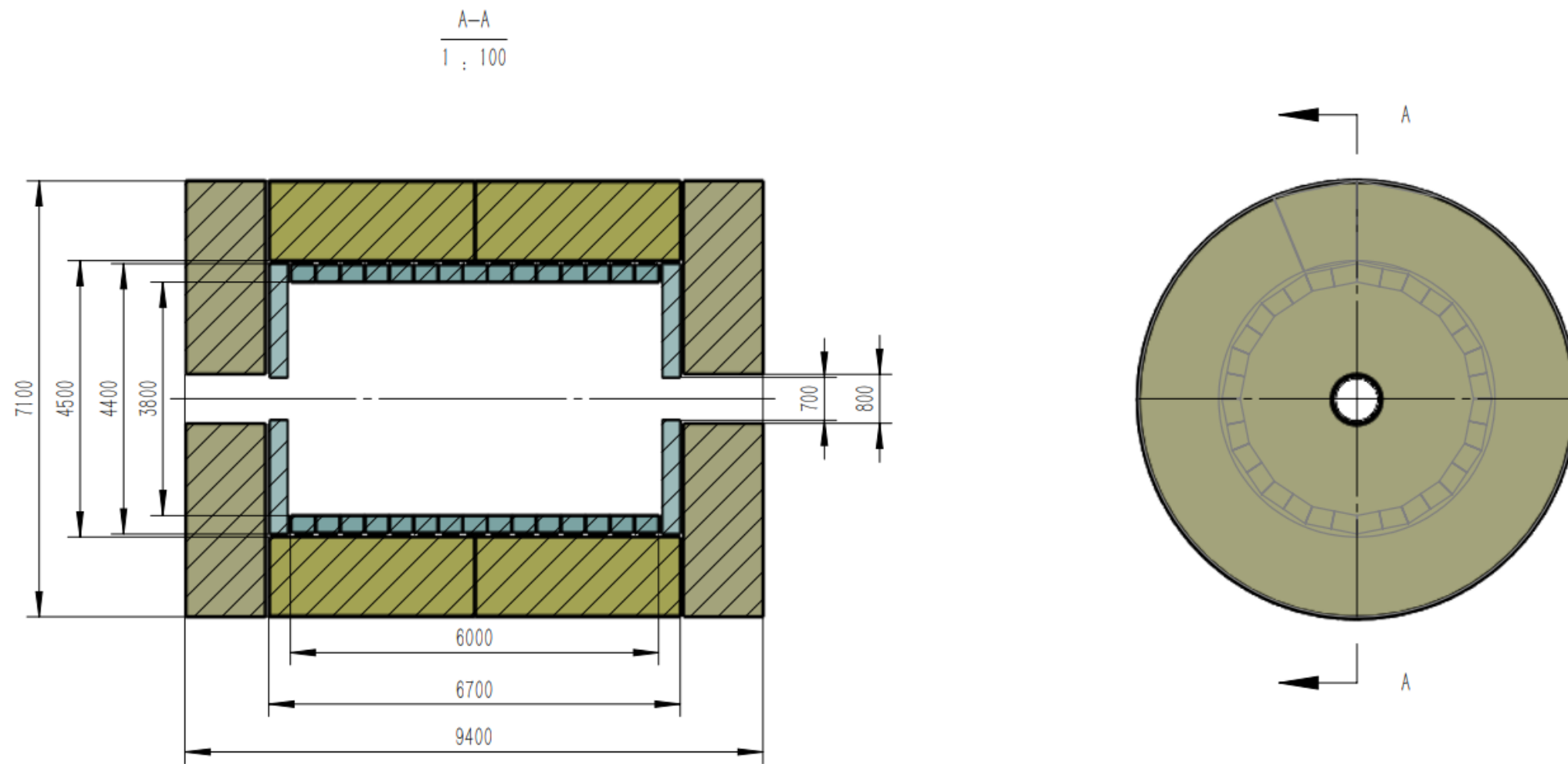
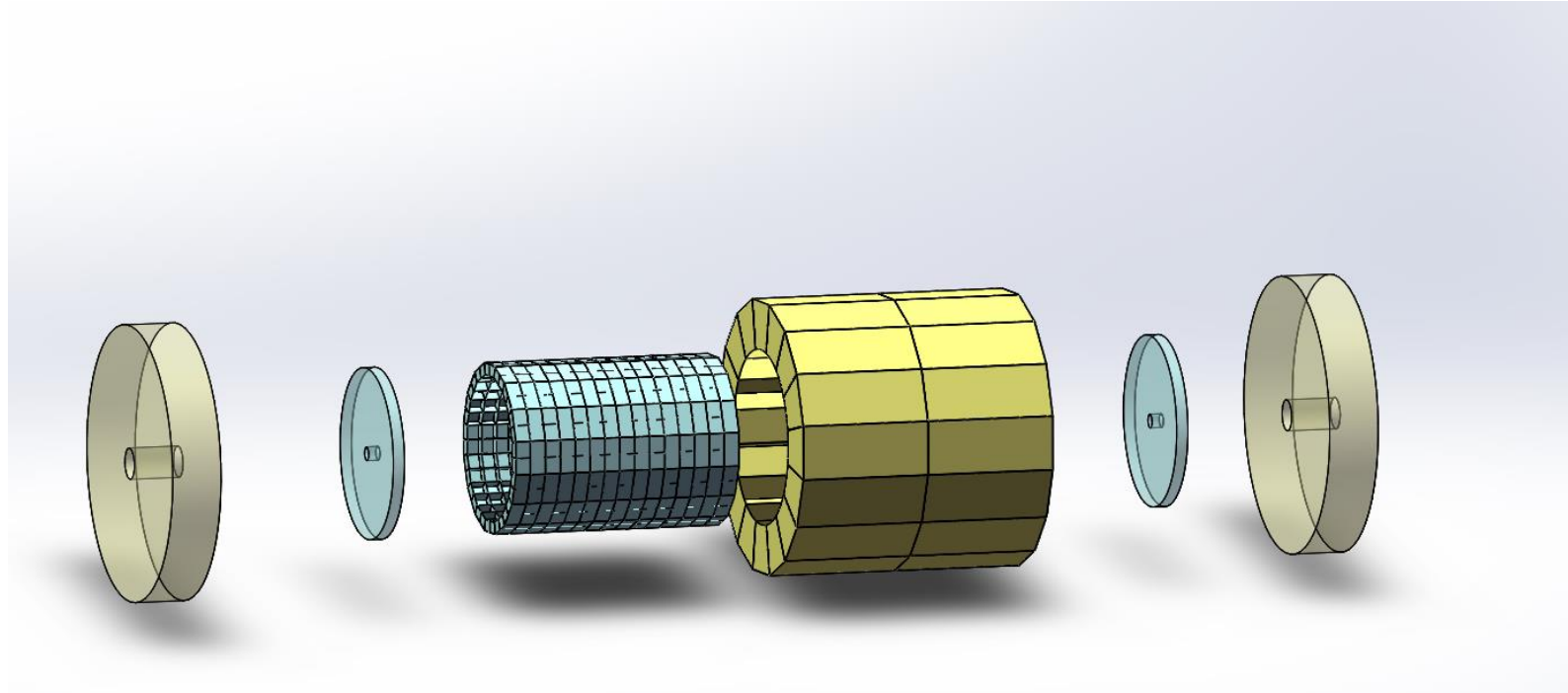
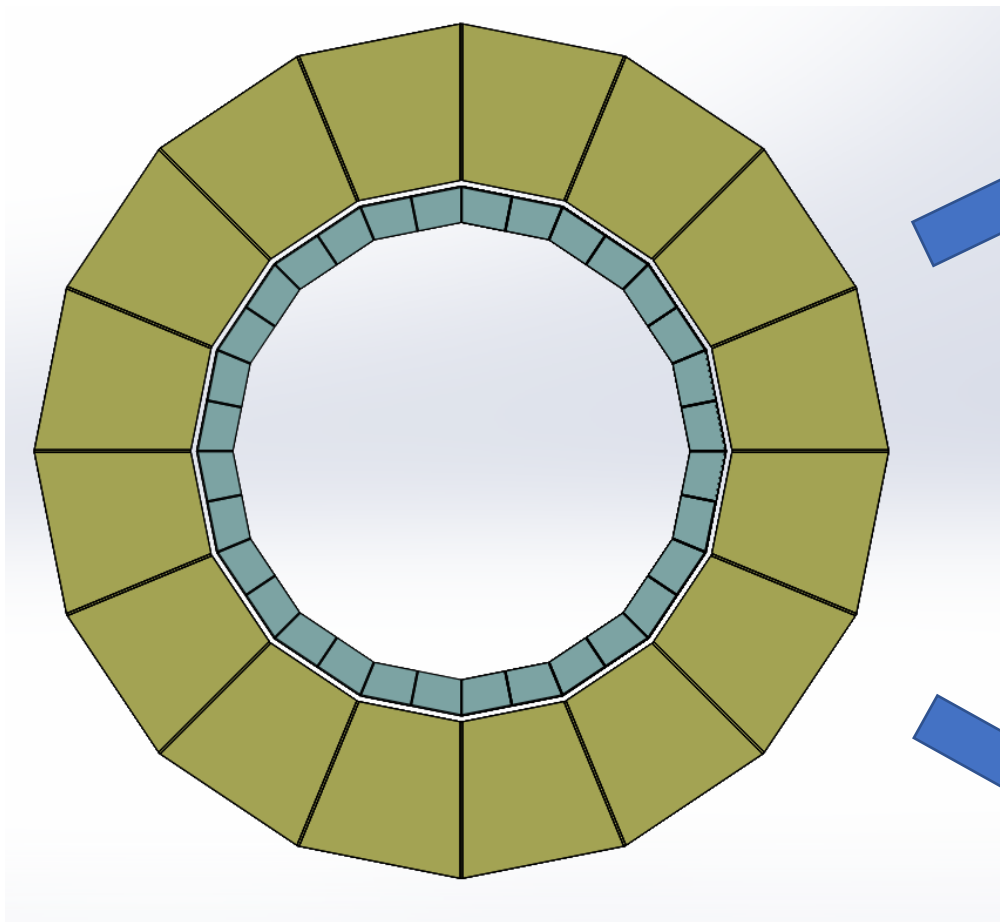


HCAL+ECAL尺寸及装配形式

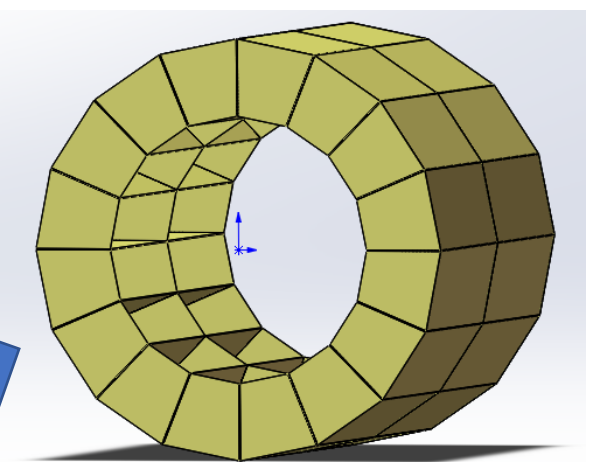


爆炸图

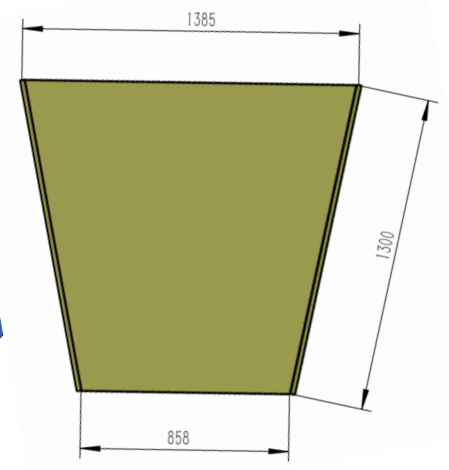




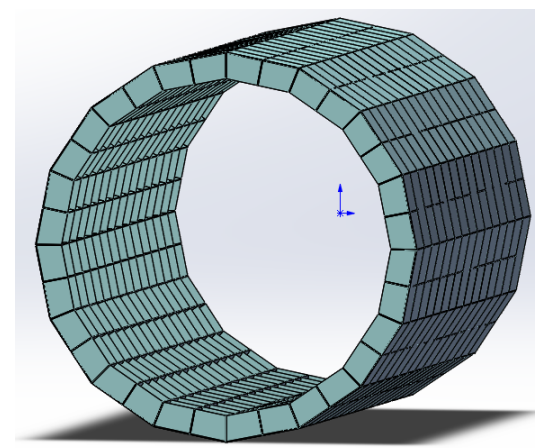
HCAL+ECAL
整体16等分，縫隙均匀
单元大小合理



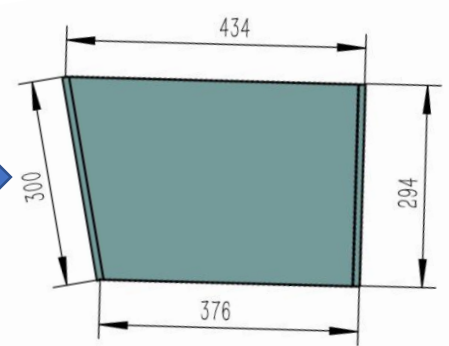
HCAL
圆环截面16等分
Z方向二等分



HCAL
单元截面
Z方向3350mm



ECAL
圆环截面32 (16*2) 等分
Z方向15等分



ECAL
单元截面
Z方向400mm