

# CEPC CMOS Strip Tracker

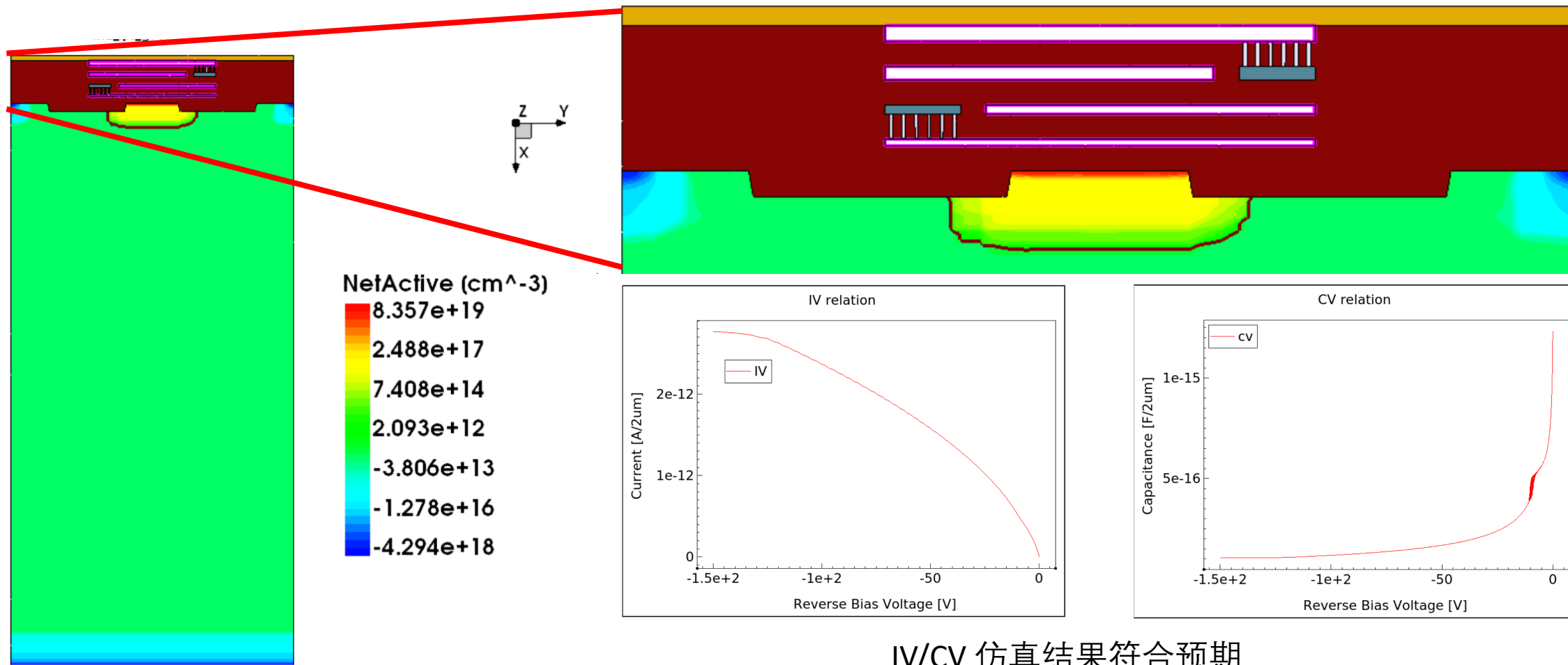
Xin Shi

On behalf of CMOS Strip Tracker Team

2024.12.27

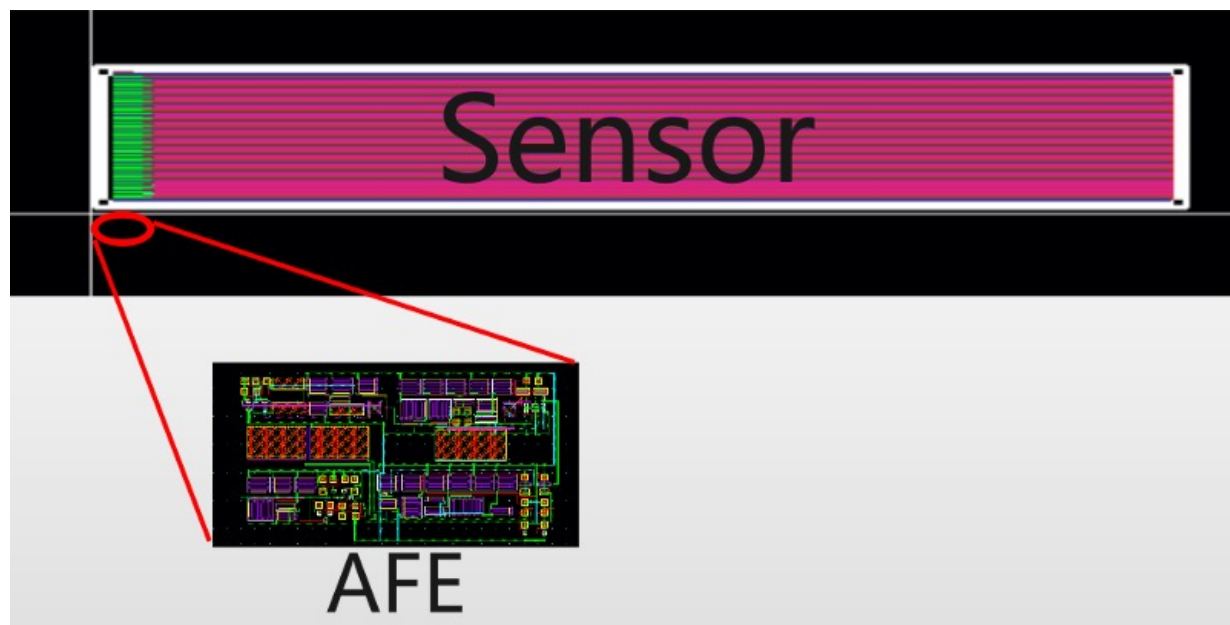
# CMOS 硅微条探测器：工艺仿真验证

- 激活后的掺杂分布



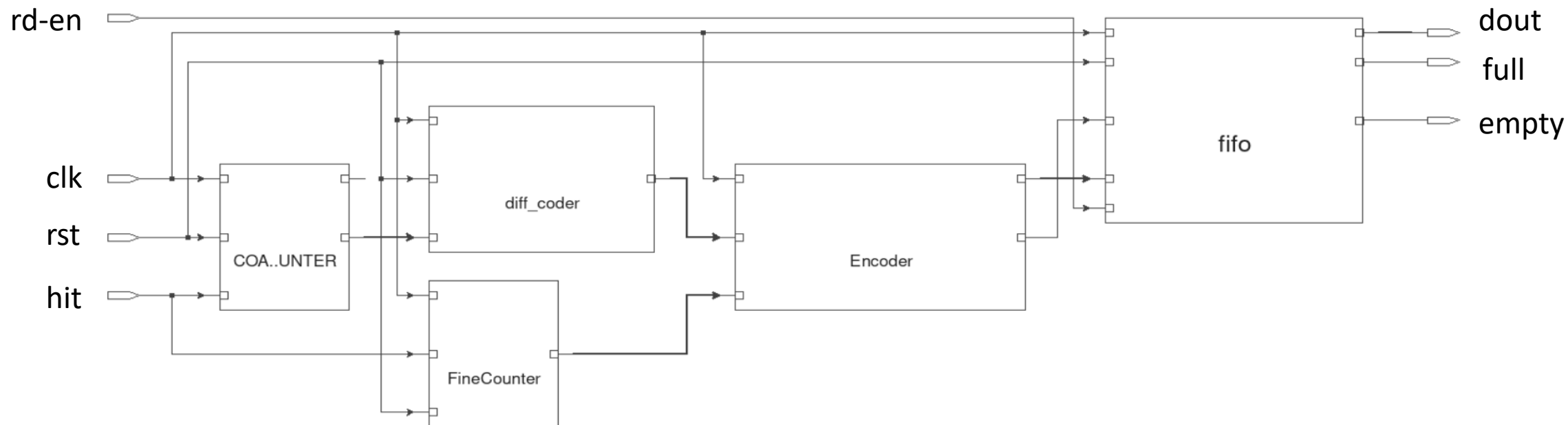
# 传感器+AFE 版图

- 完成第一版完整 Sensor + AFE 的版图
  - Sensor尺寸:  $21404\mu\text{m} * 3806\mu\text{m}$
  - AFE 尺寸:  $113\mu\text{m} * 53\mu\text{m}$
  - 符合全部设计规则
- 正在进行中:
  - 设计更小 pitch 的 A-die
  - 选择合理排布测试 pad

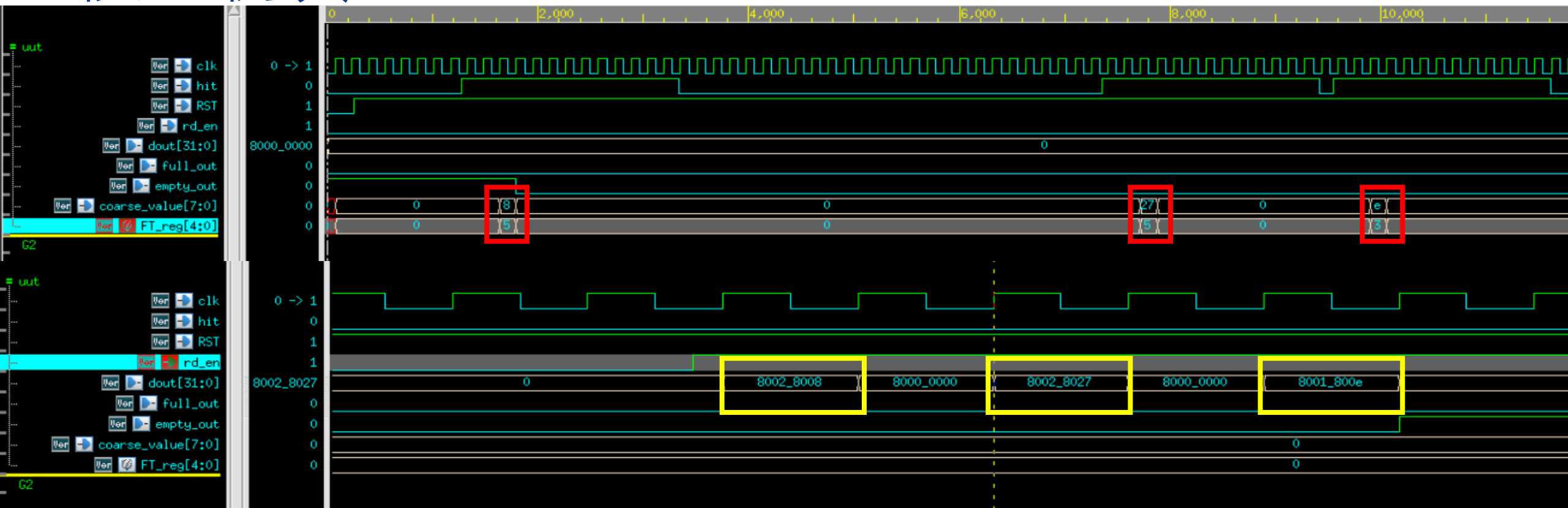


# TDC 数字建模

- TDC 整体建模完成



# 模型仿真



FIFO输出数据格式

Coarse_value	补0	FT_reg	补0	0	1
0	9 10	14 15	24 25	29 30	31

红框中Coarse\_value和FT\_reg为粗细计数器值，经过encoder模块编码成32bit数据，格式如上。  
黄框中的数据为经过FIFO输出后的数据。