

CEPC 探测器
地下大厅及其竖井
设计要求讨论?

纪全
2025年 3月

探测器地下大厅设计要求

设计原则：

1. 经济性.....
面积、尺寸(越小越好), 主、配厅之间距离(越短越好),
2. 辐射安全
迷宫通道布置, 安全距离(越大越好),
3. 土建
房间跨度(越小越安全),
4.

设计要求：

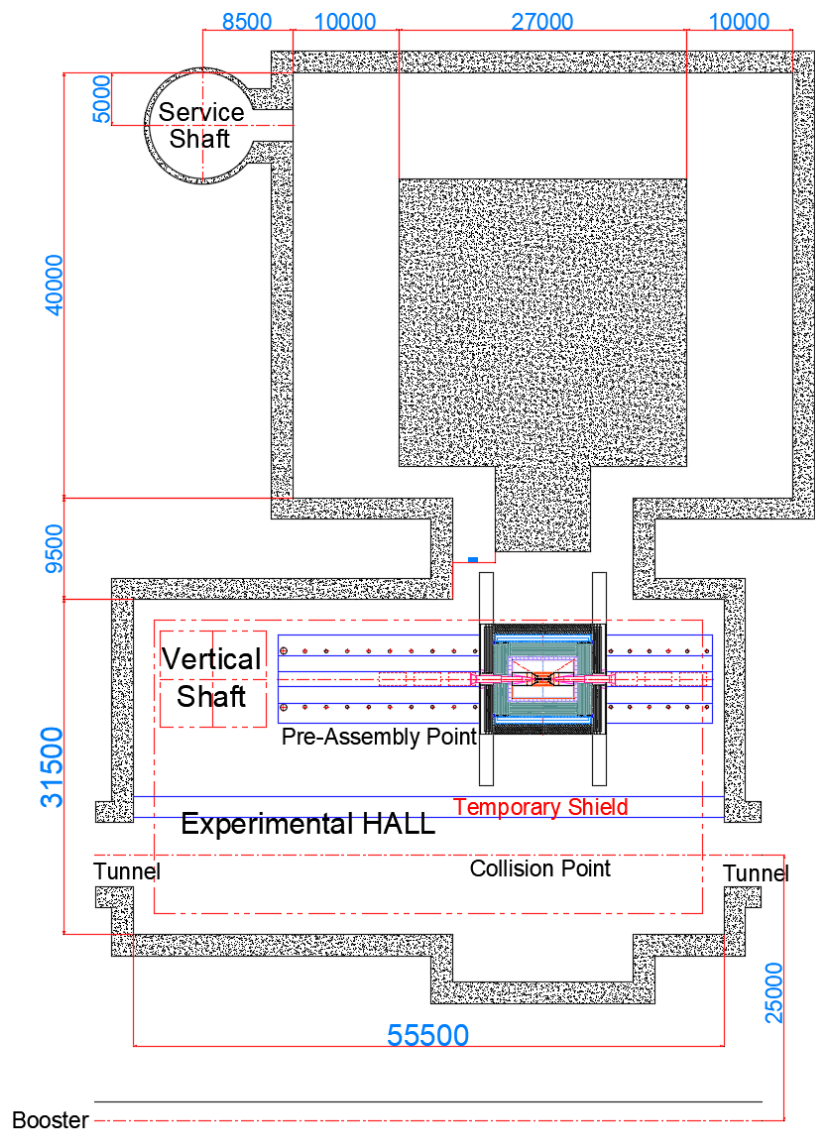
1. 地下实验大厅, 满足: 探测器安装要求, 兼顾MDI和加速器方面的安装要求
2. 辅助大厅, 满足: 探测器辅助设施要求, 兼顾MDI和加速器方面的安装要求
3. 竖井, 满足: 运输要求 --- 实验大厅设备、配厅设备及MDI和加速器方面的设备
4. 利用配厅竖井运输隧道设备
5.

探测器地下大厅设计:

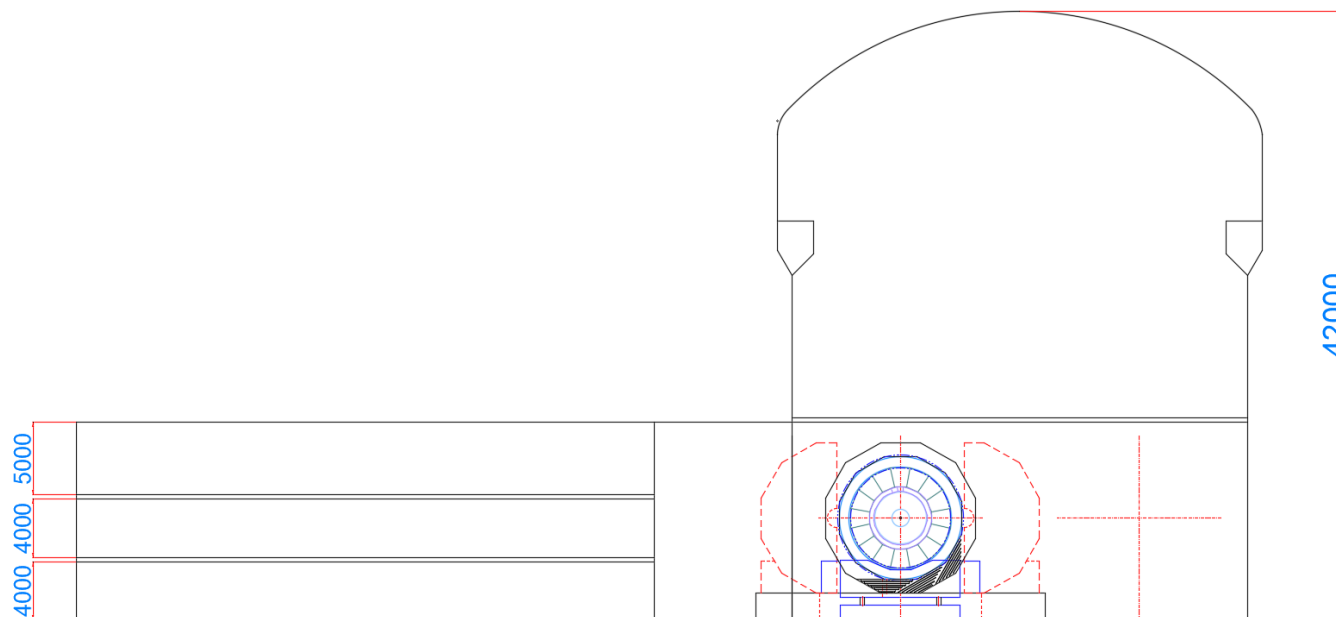
布局 and 尺寸分配

状态:

1. 锥形设计阶段 --- 为了讨论方便.....
2. 逐步优化阶段 --- 综合考虑方方面面的问题



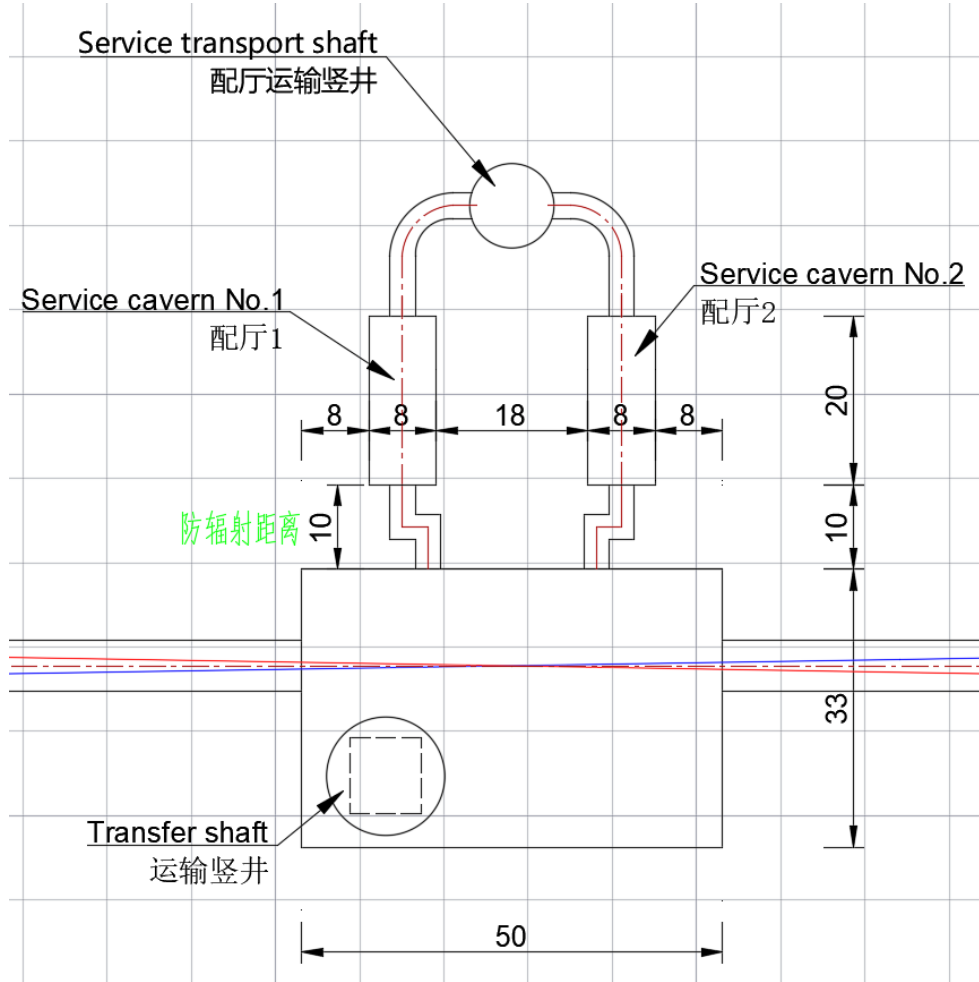
主配厅通道的优化:
轆铁的冗余移动导轨借用部分通道空间, 缩短主厅跨度



与华东院讨论: 方案基本可行
基本满足探测器需求, 但.....

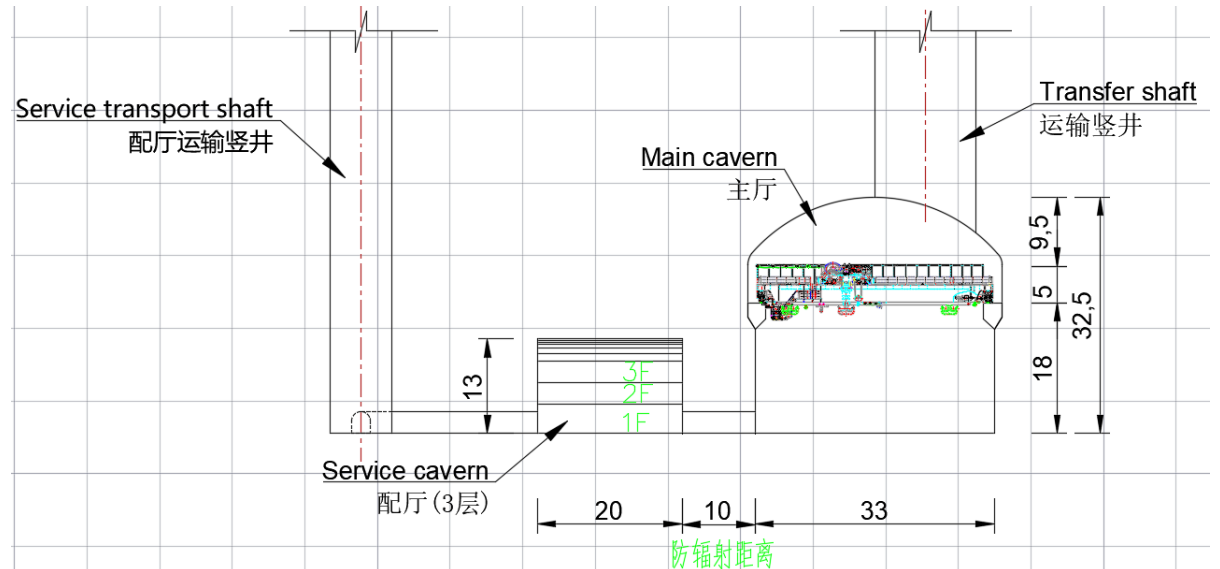
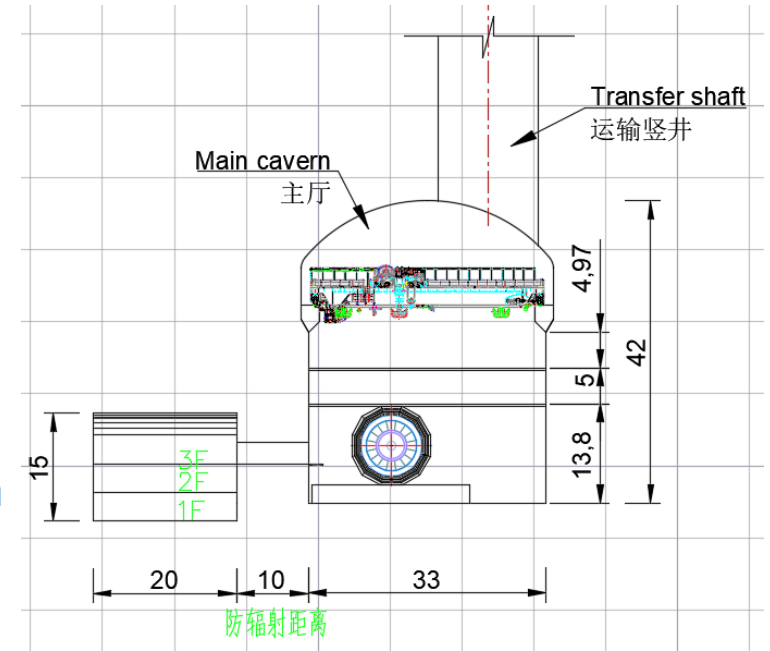
探测器地下大厅设计:

其它比选方案



俯视图

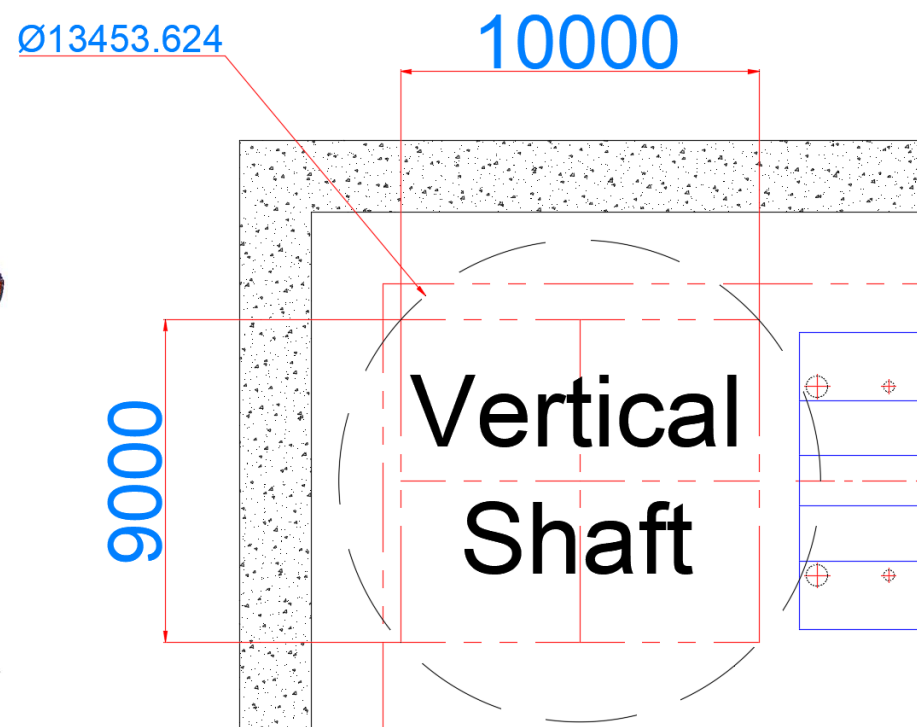
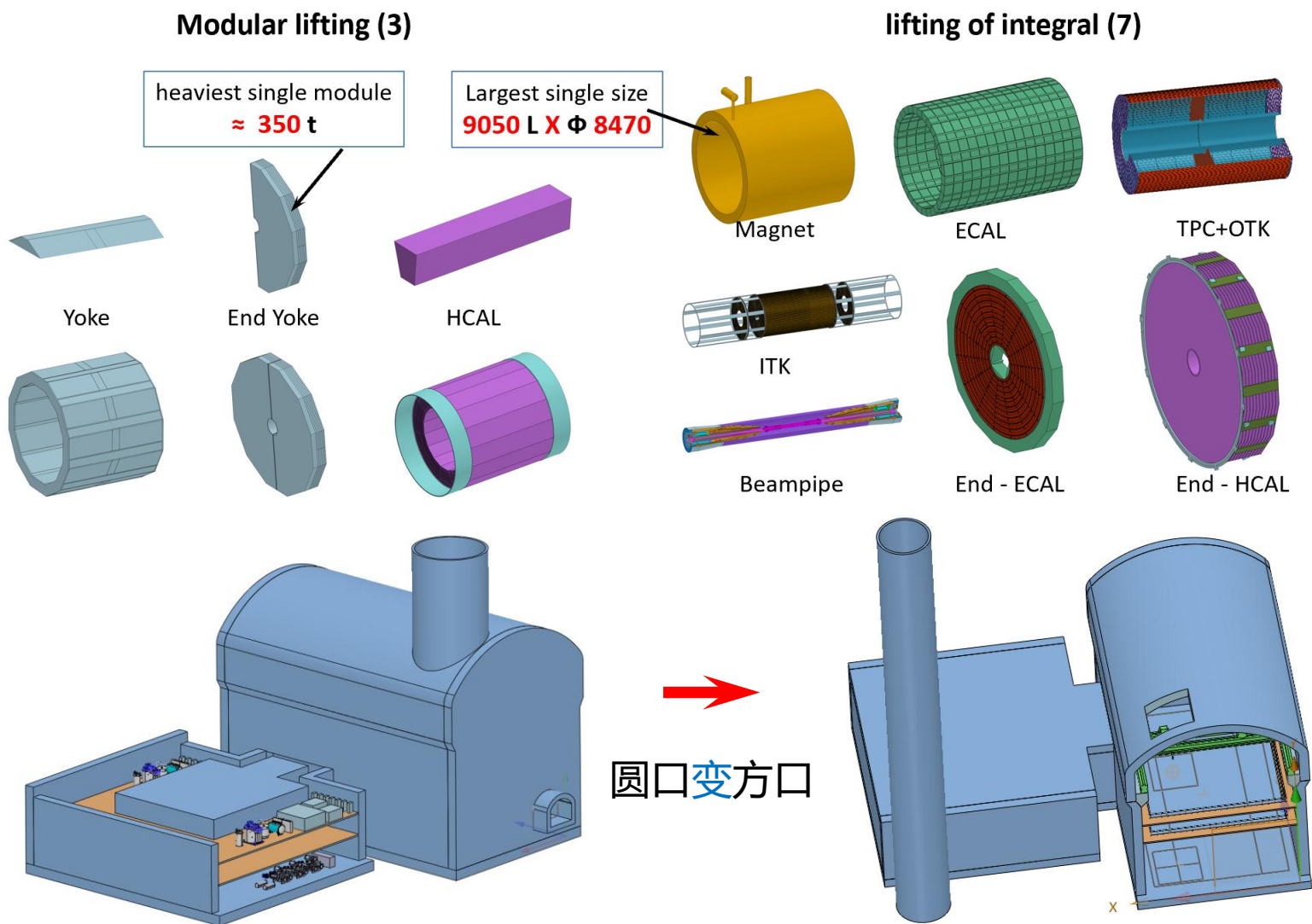
主厅跨度: 33 m
高度: 32.5 m 和 42 m



侧视图

探测器地下大厅设计:

实验大厅竖井尺寸的设计与优化:



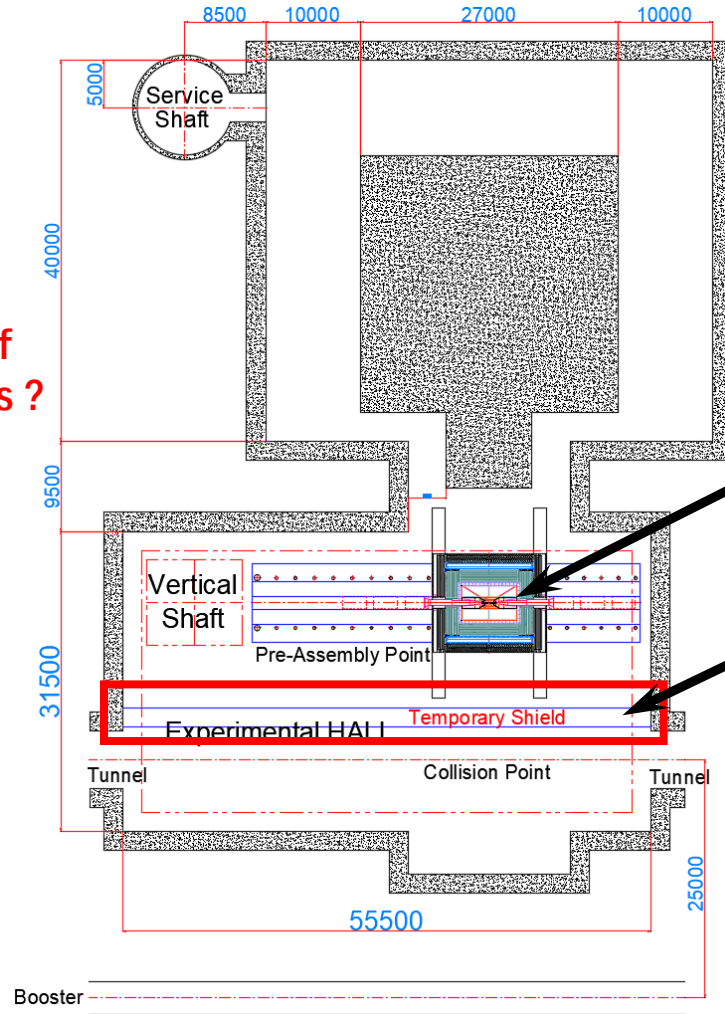
减小天车覆盖的危险区域

探测器地下大厅设计:

How to make full use of temporary shielding walls?



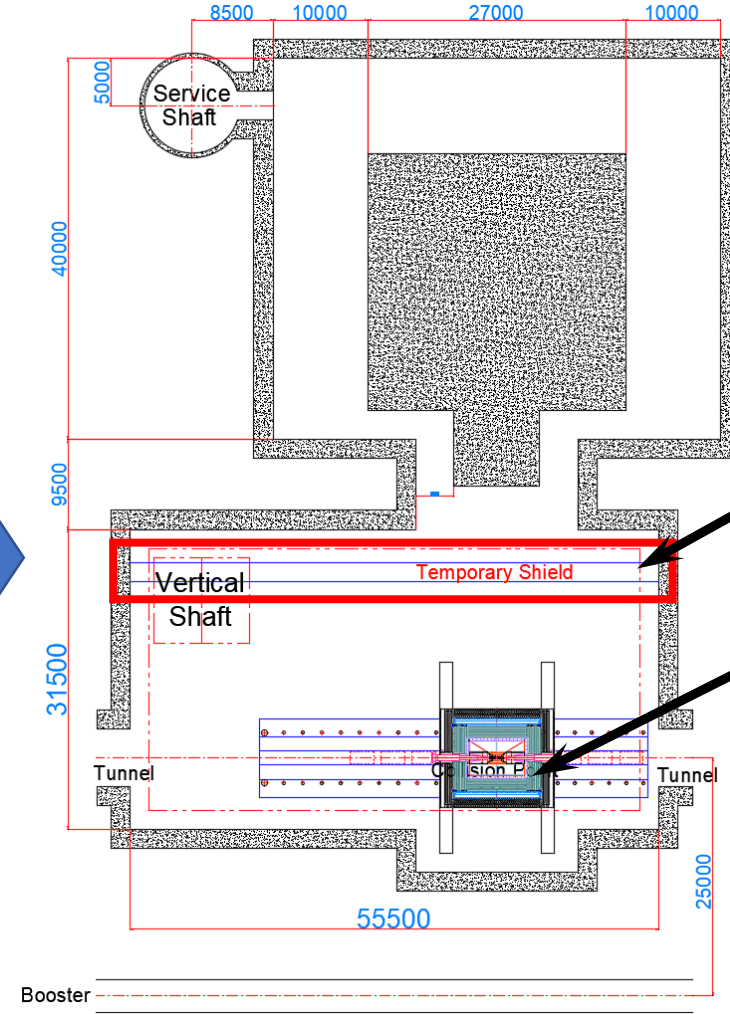
Optimization
Layout?
Size?



Pre-Assembly Point layout

Detectors

Shield wall



Collision Point layout

Shield wall

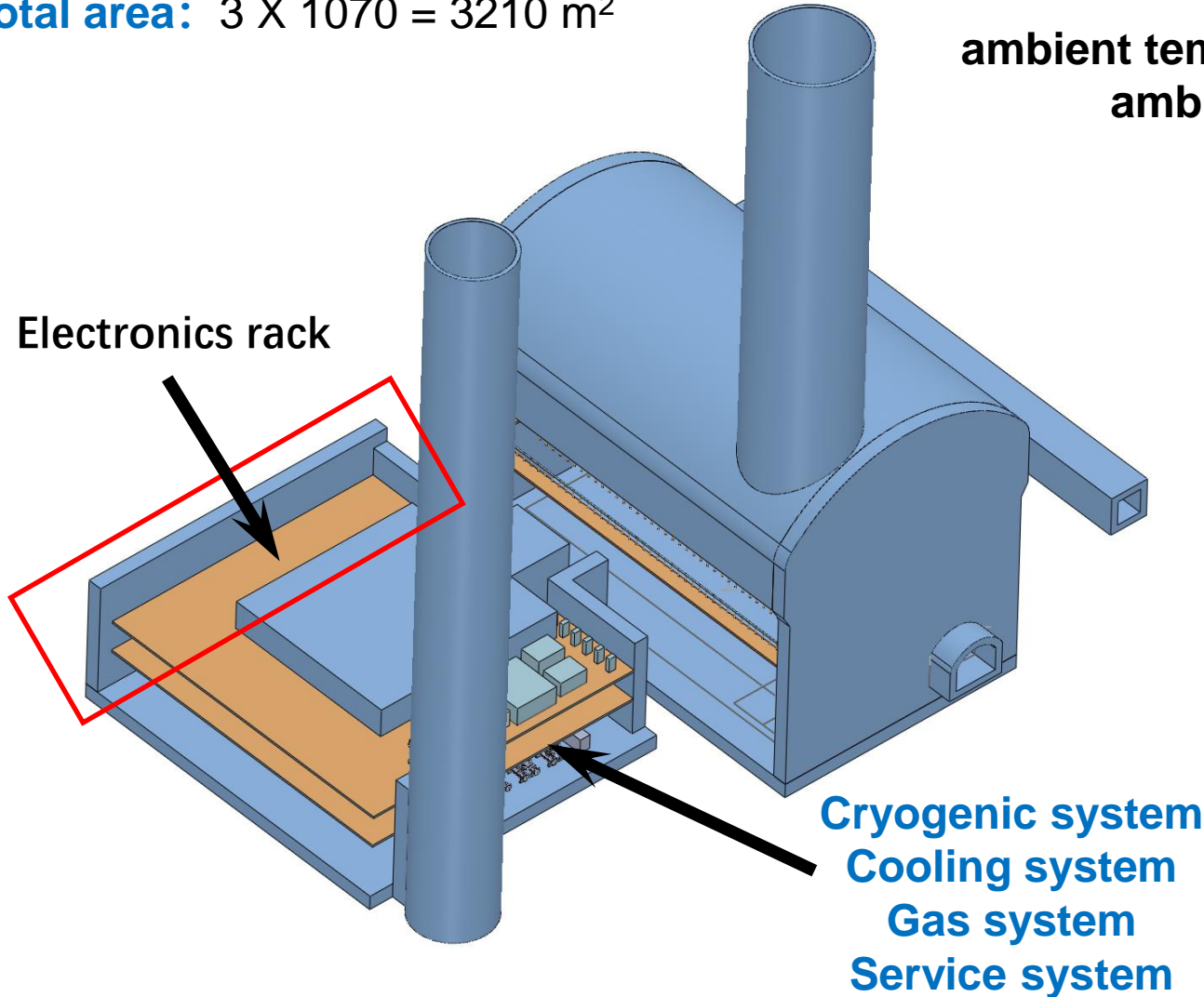
Detectors

探测器辅助设施及布局

Total area: $3 \times 1070 = 3210 \text{ m}^2$

ambient temperature : $15 - 17^\circ\text{C}$ (与地下温度相同)

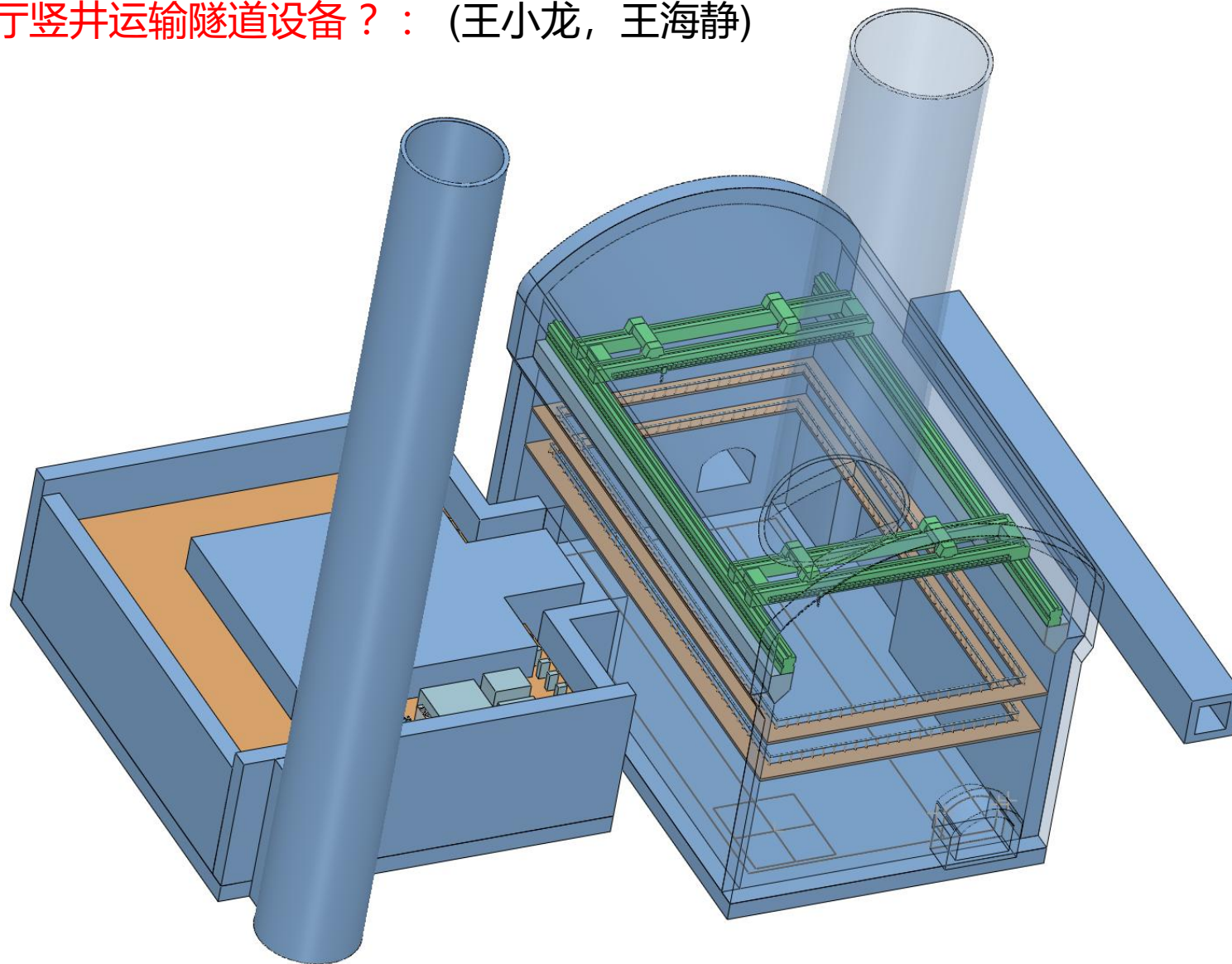
ambient humidity : $< 50\%$



1. Cooling system
(air and water)
(5°C and 15°C)
2. Cryogenic system
3. Electronics system
4. Gas system
5. Service
6. ? ? ?

加速器对探测器地下大厅的要求：

利用实验大厅竖井运输隧道设备？：（王小龙，王海静）



加速器对探测器地下大厅的要求：（加速器王小龙）

对撞区竖井吊装设备：

最长12m（真空盒），最宽2.7m（冷箱），最高3.6m（冷箱）

最重40吨（MDI支撑床身）

1. MDI支撑床身：长宽高8.5m*2m*2m，重40吨
2. 超导磁体：长7m，宽1m，高1m，重7t
3. 低温氦制冷机4.5K冷箱，尺寸3.5m*2.7m*3.6m，17吨。
4. 1kW@4.5K制冷机阀箱：4000*2200*3000（长*宽*高，mm），单台重量5吨
5. 1.5kW@4.5K制冷机阀箱：5000*2200*3000（长*宽*高，mm），单台重量7吨
6. 换热器：长*宽*高：5500*2000*3000mm，15t
7. 对撞环二极铁：长宽高6.5*0.4*0.3米，重3.5吨
8. 对撞环四极铁：长宽高3.3*0.7*0.7米，重10吨
9. 对撞环六极铁预准直单元：长宽高3*0.7*0.8米，重量6吨
10. 增强器二极铁：长宽高5*0.45*0.35米，重4.7吨
11. 增强器四极铁：长宽高2.1*0.55*0.55米，重7吨
12. 真空盒：每个长宽高12*0.2*0.2米，重0.08吨。批量打包吊装。
13. 电源机柜最大尺寸1200*1000*2200（长*宽*高mm），最大重量1.0吨

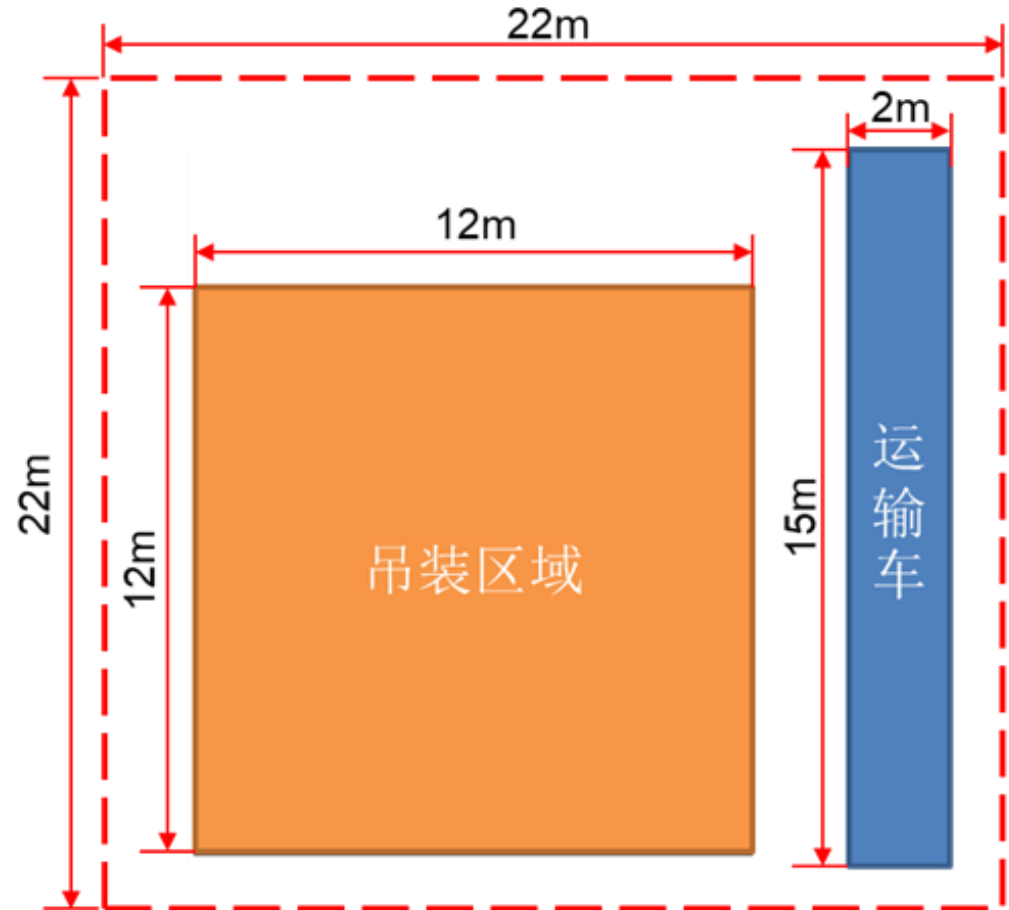
加速器对探测器地下大厅的要求： (加速器王小龙)

永久房间：

1. 运输车辆工具存放空间：25m×20m
2. 水冷设备安放空间：20m*25m
3. 设备间：
 - 控制系统1间20 m²
 - 束测系统1间60 m²
 - 准直系统1间200 m²
 - 真空系统3间200 m²/间

临时使用：

1. 待安装设备临时存放空间：250m²
3. 设备卸货、装车腾挪空间：22m×22m×15m



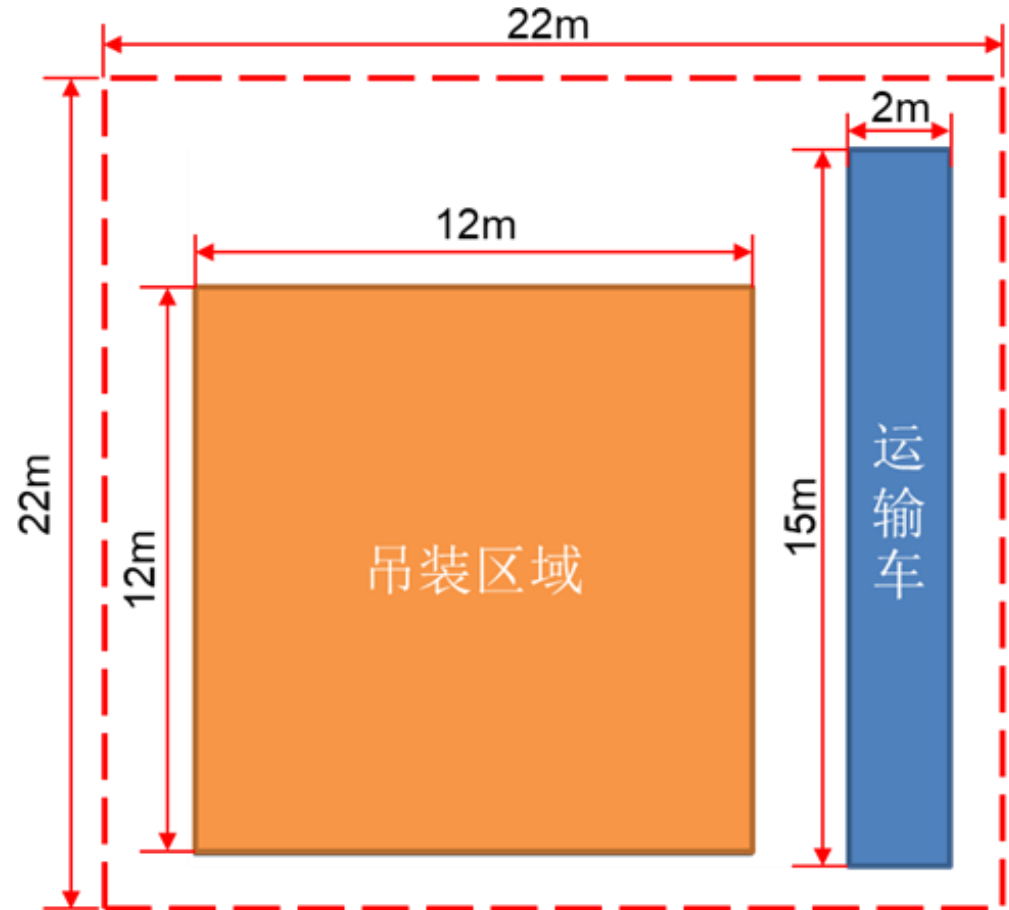
加速器对探测器地下大厅的要求： (加速器王小龙)

永久房间：

1. 运输车辆工具存放空间：25m×20m
2. 水冷设备安放空间：20m*25m
3. 设备间：
 - 控制系统1间20 m²
 - 束测系统1间60 m²
 - 准直系统1间200 m²
 - 真空系统3间200 m²/间

临时使用：

1. 待安装设备临时存放空间：250m²
3. 设备卸货、装车腾挪空间：22m×22m×15m



Thank you for your attention!