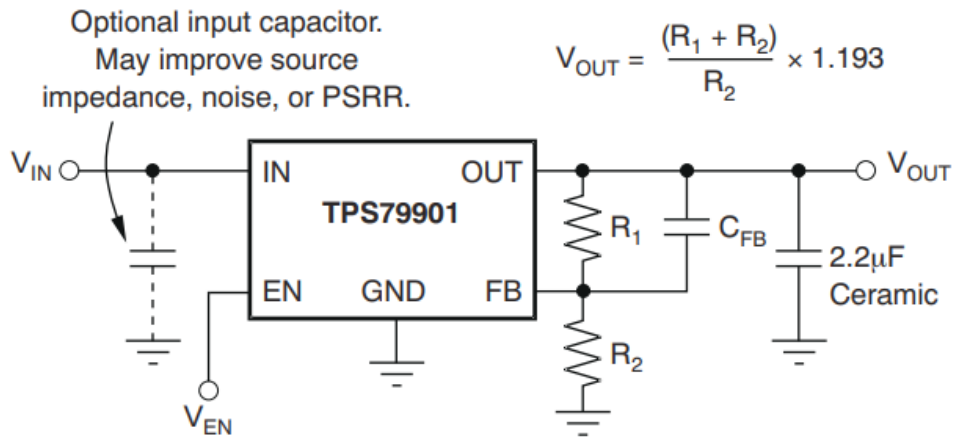
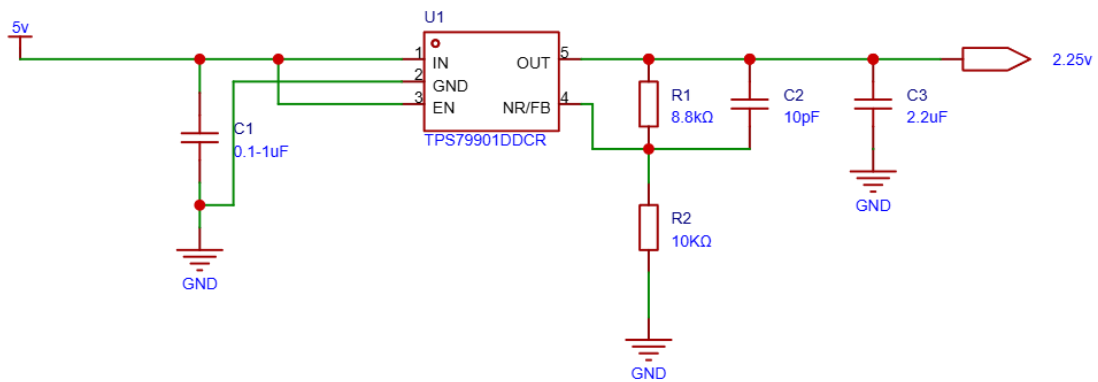


首先是 2.25 电压产生:



### 典型应用电路：可调电压版本



根据手册，首先电源过来先结合接上一个电容 0.1-1uF 的电容用作滤波，这里大小应该可以随频率适当调节。

然后是 4.5 接口：

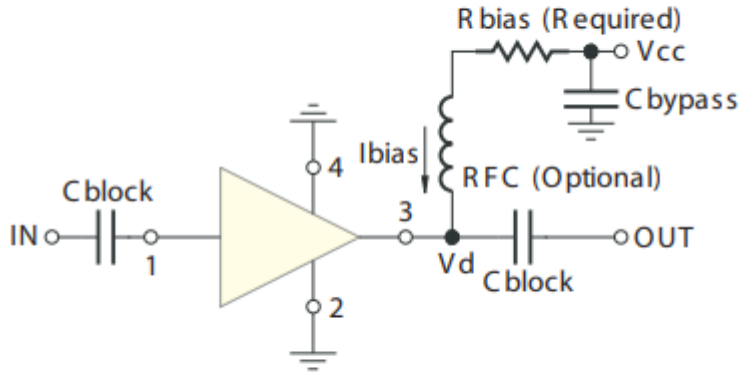
首先 2.2uF 的电容 LDO：环路稳定，滤电源纹波，负载跳变时稳压，抵消走线电感

R1R2：两个分压电阻，这路的 8.8 和 10 都是通过  $V_{out}$  公式算出来的

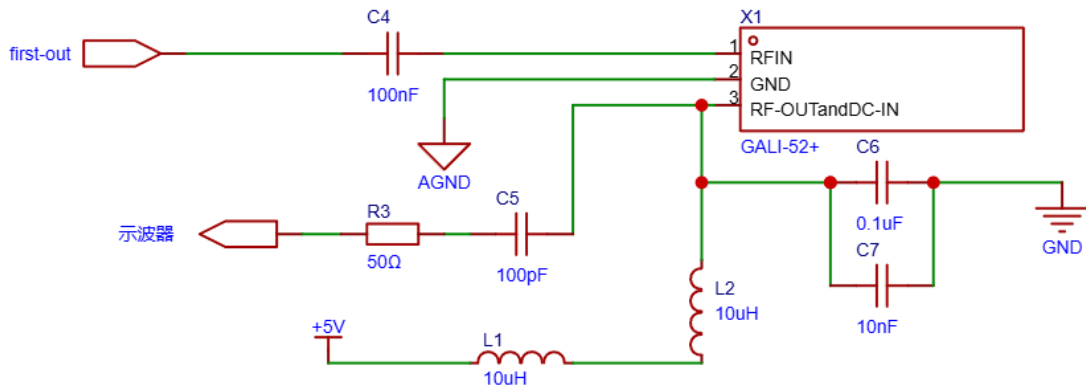
10pF 电容：相位补偿防高频振荡，滤反馈射频噪声

二级放大电路：

## Recommended Application Circuit



Test Board includes case, connectors, and components (in bold) soldered to PCB



放大十倍所以选用的 GA 这个芯片

分析各个部分：

首先还是输入：接入一个 100nF 电容，这里就不是滤波了，而是隔断前级直流，仅传输射频脉冲，防止芯片损坏

引脚接地

0.1μF+10nF 电容：这里的电容就用来滤电源高低频纹波，降低噪声

输出的 100pF 电容：隔离芯片供电直流，只输出交流射频信号（这里加上一个电阻来消除示波器阻抗）

但这里 3 接口又有输入又有输出所以在输入那里还要加入电感阻碍射频信号，所以两个 10μH 电感：直流 5V 无阻碍通过给芯片供电，但是对 500ps 高速射频脉冲呈高阻，阻断射频信号倒灌进入 5V 电源，避免电源耦合干扰