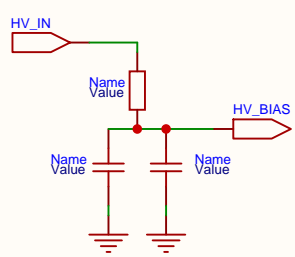
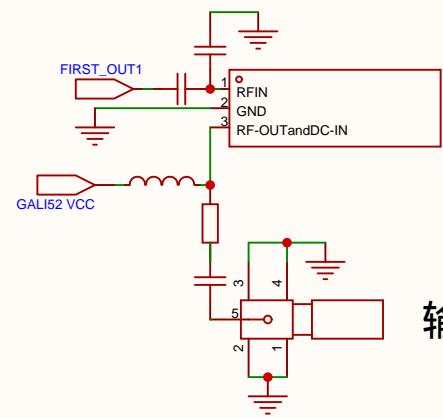


TPS79901电源模块



高压偏置模块
HV Bias

LGAD板块 一级放大器



二级放大模块 (GALI-52+)

输出接口

原理图	Schematic1		创建日期	2026-06-19
板子	Board1		更新日期	2026-06-19
绘制		Homework1		
审阅				
	版本	尺寸	页 1 共 1	
嘉立创EDA		V1.0	A4	嘉立创EDA