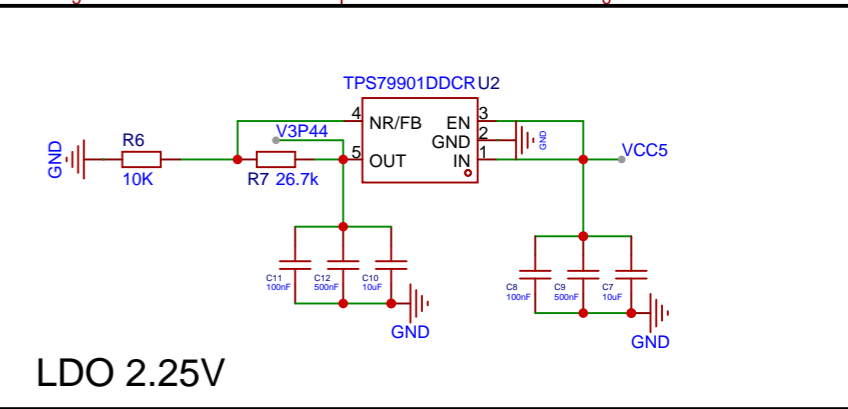
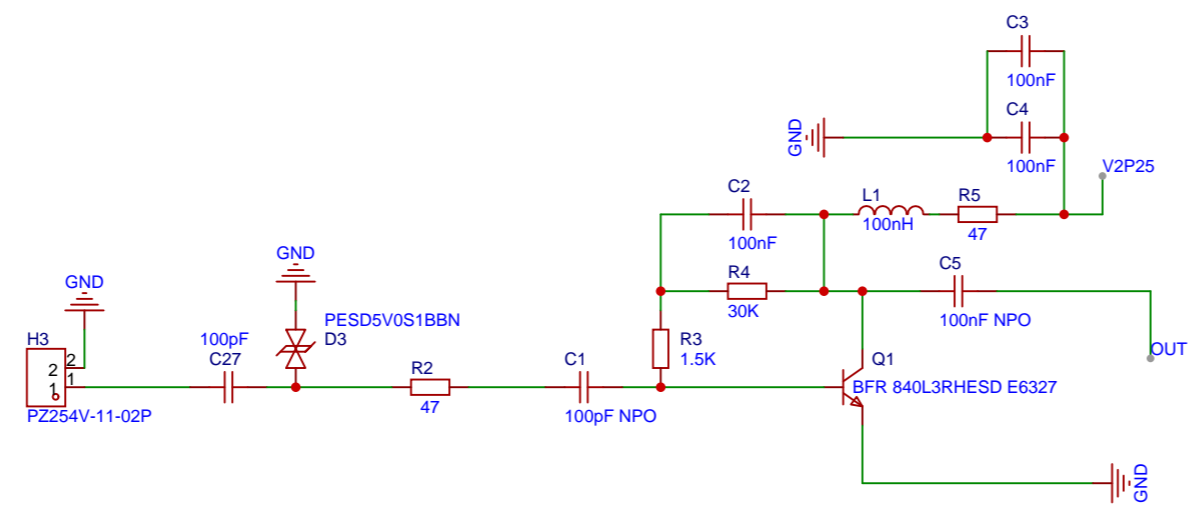
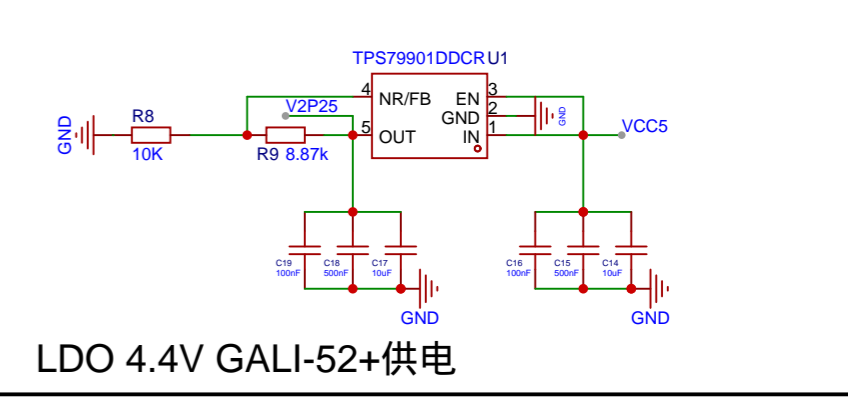


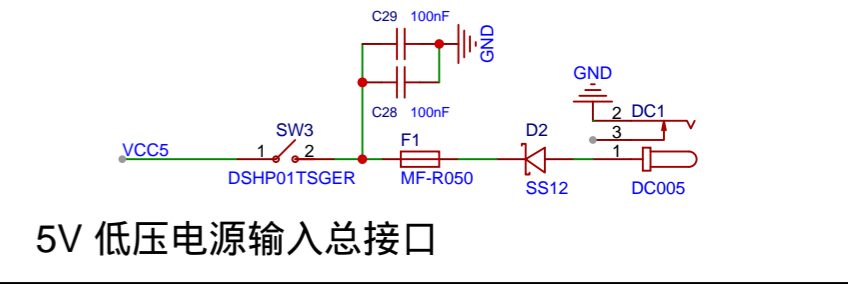
高压输入



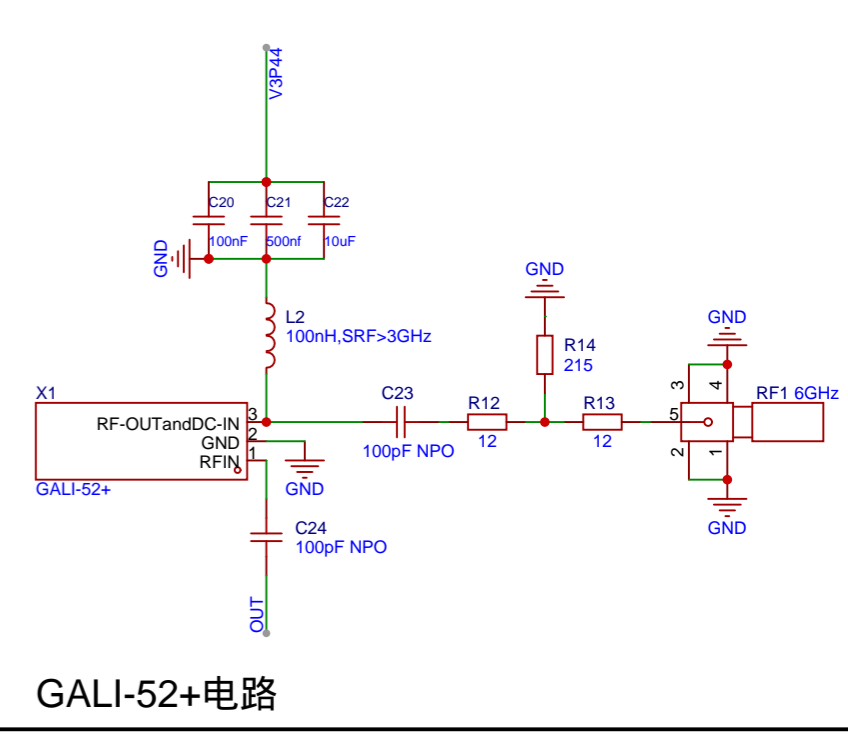
LDO 2.25V



LDO 4.4V GALI-52+供电



5V 低压电源输入总接口



GALI-52+电路

原理图	Schematic1		创建日期	2026-06-15
板子	Board1		更新日期	2026-06-21
绘制			图页	P1
审阅			LGAD前级放大	
		版本	尺寸	页 1 共 1
		V1.0	A4	嘉立创EDA

