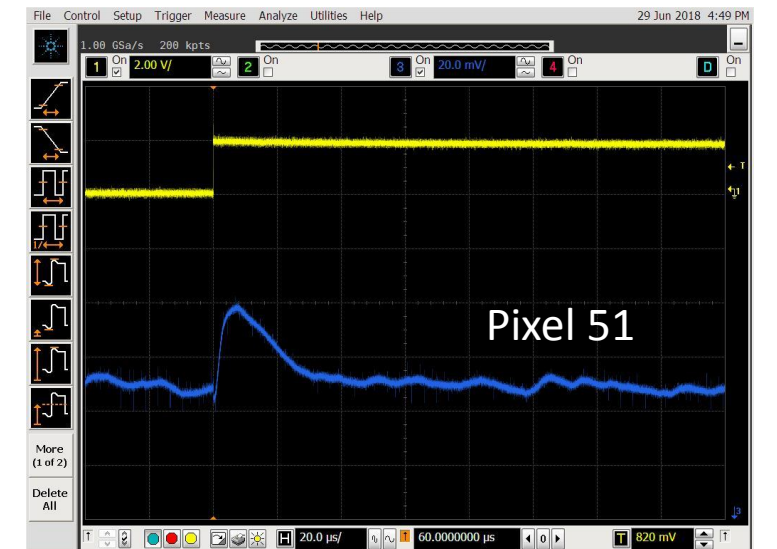
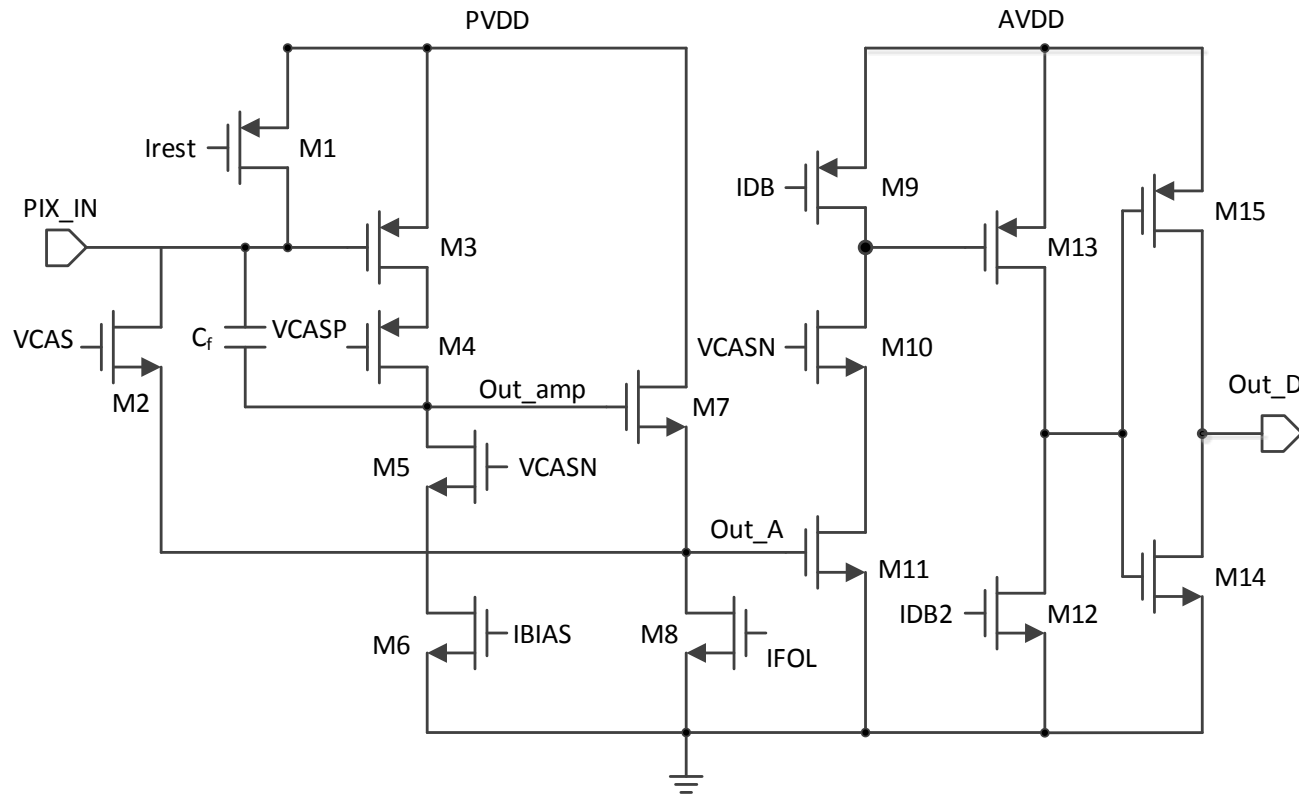


MIC4 Front-end IHEP

Ying Zhang

Front-end模拟输出

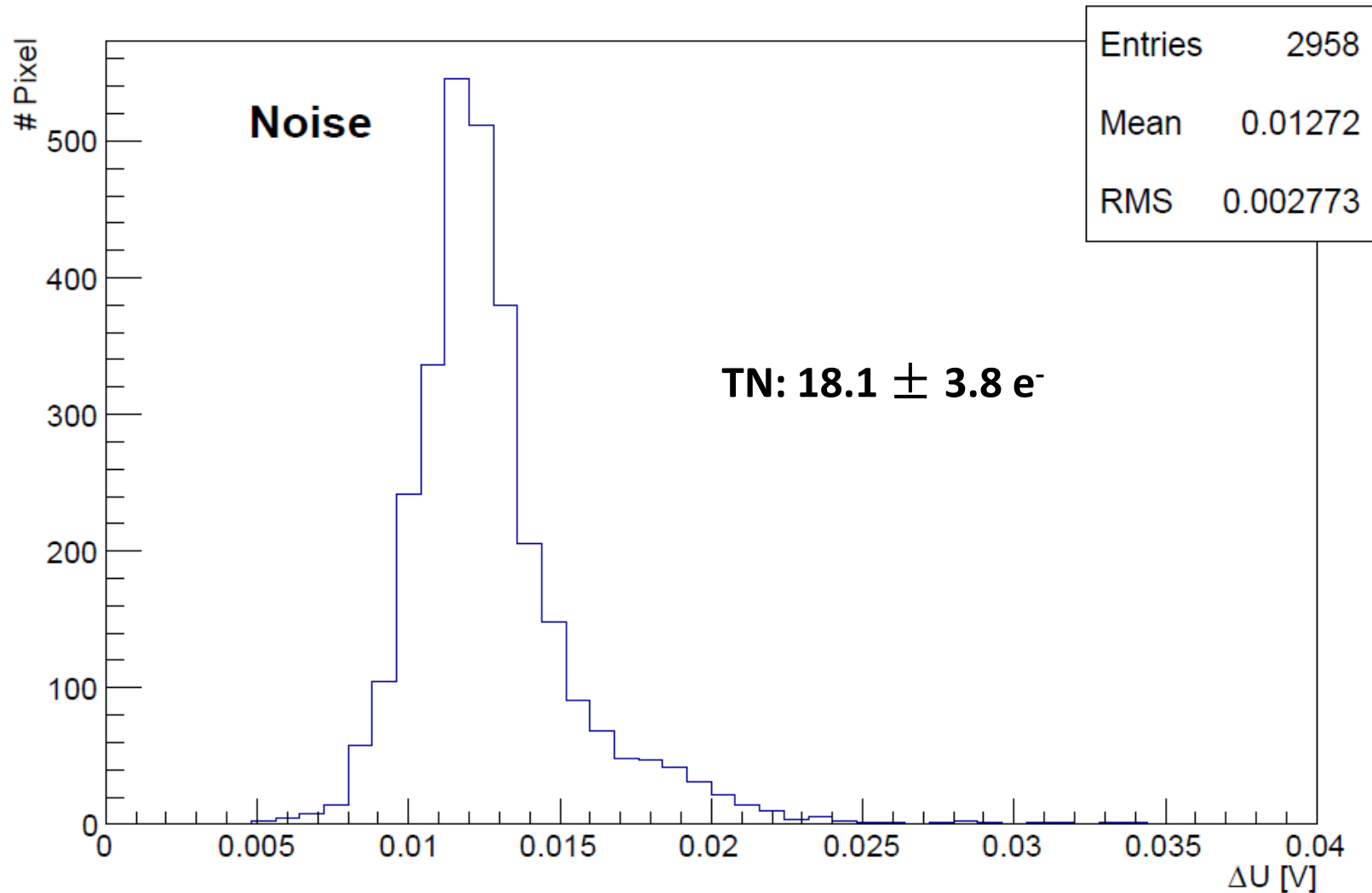


干扰问题

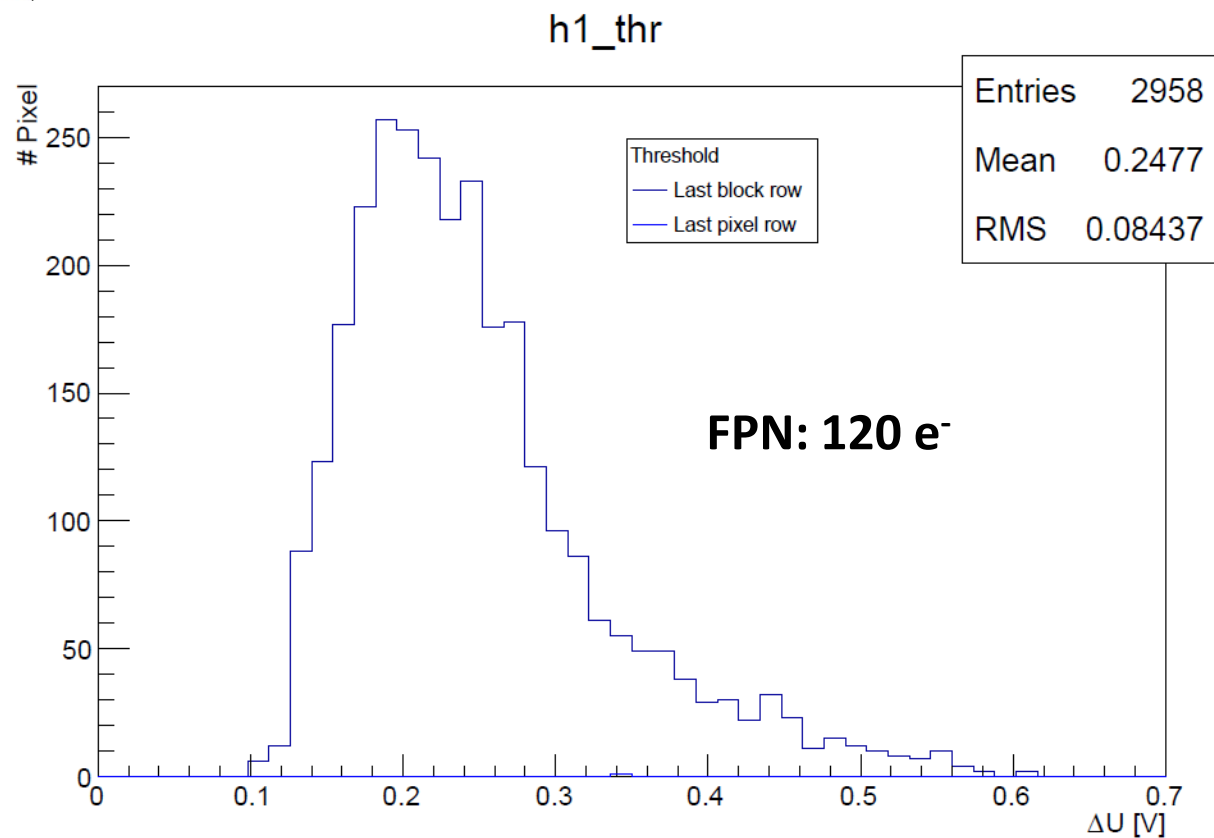
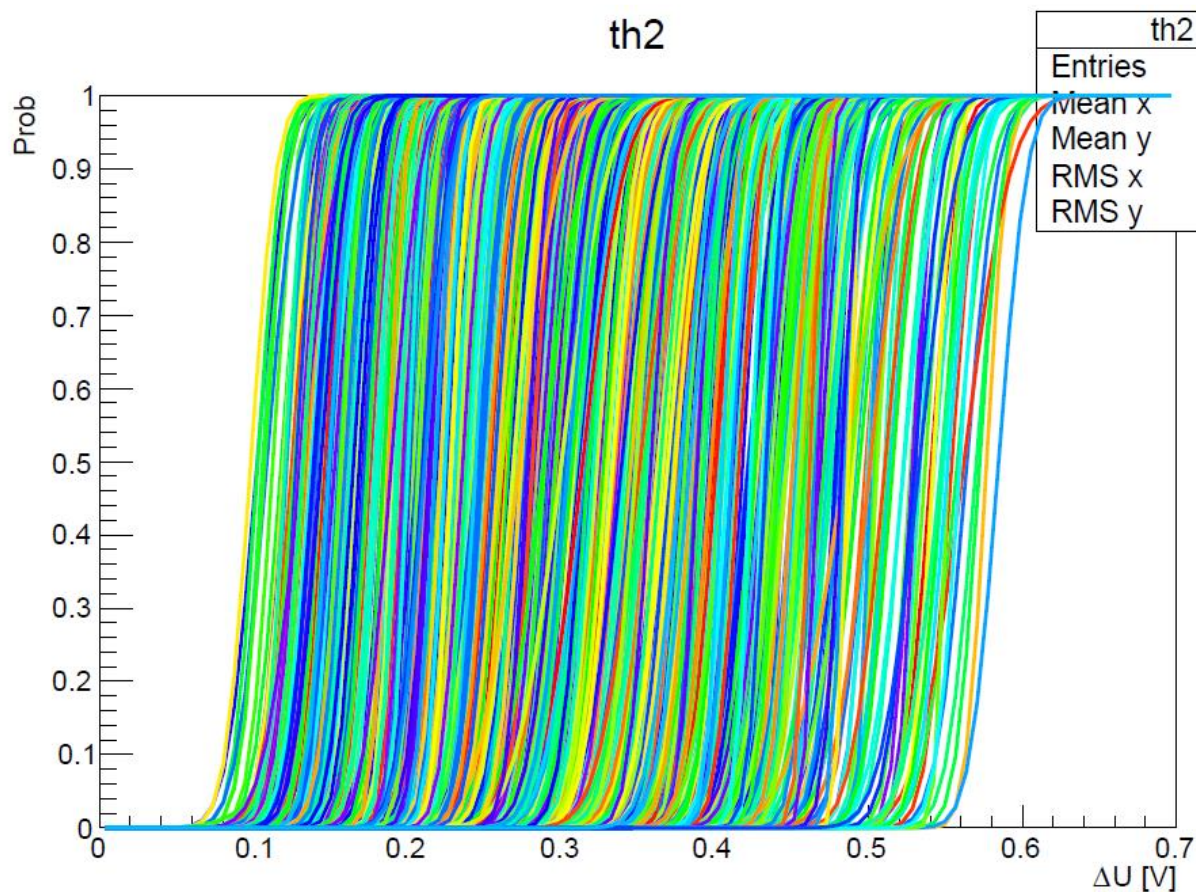


噪声水平与仿真一致

h1_enc



阈值分布



最小阈值: **140 e⁻**与设计值相同, 但FPN很大

- 模拟输出Out_A的基线不一致性
- C_f不一致性
- 比较器翻转点不一致性